

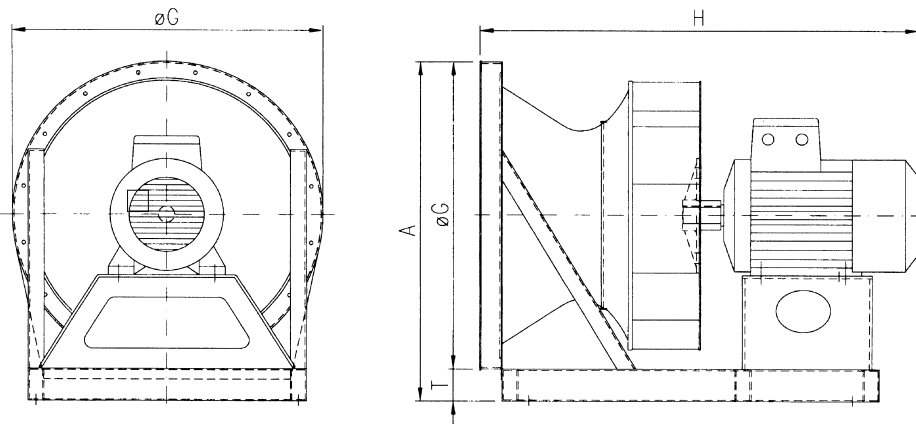
Kammervifte

Kammer viften er en "åpen" sentrifugalvifte med Chicago Blower rotor, type A eller B tilsvarende SQ- viftene.

Typisk anvendelsesområde er innblåsnings-/avtrekksvifte i aggregat.

Kapasitetsområde er 2000–120000 m³/h mot trykk 400 – 2500Pa.

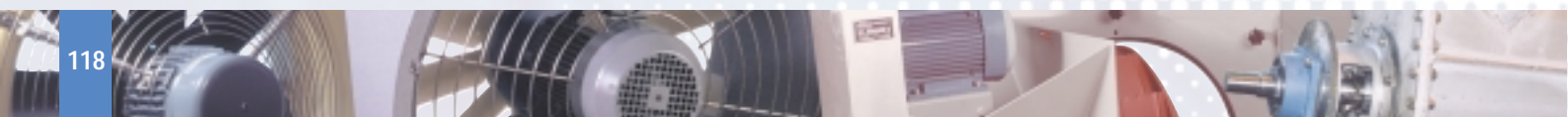
Målskisse



Måltabell

Type	A	G	H	T	Vekt kg
11	510	430	~600	80	~45
12 ¹ / ₄	546	466	~650	80	~50
13 ¹ / ₂	585	505	~680	80	~60
15	625	545	~700	80	~80
16 ¹ / ₂	667	587	~760	80	~100
18 ¹ / ₄	715	635	~800	80	~110
20	760	680	~870	80	~140
20 ¹ / ₄	843	743	~950	100	~170
24 ¹ / ₂	906	806	~1100	100	~210
20	975	875	~1300	100	~280
30	1095	975	~1400	120	~350
33	1161	1041	~1550	120	~430
36 ¹ / ₂	1270	1150	~1750	120	~500
40 ¹ / ₄	1370	1230	~2000	140	~550
44 ¹ / ₂	1490	1350	~2200	140	~650
49	1610	1470	~2500	140	~800

Rett til målforandring uten forutgående varsel forbeholdes. NBI! Oppgitt vekt er eks. motor.



Kammervifte for plassering i ventilasjonsaggregat

Kammerviftene leveres i direktdrevet utførelse. Ønsket trykk og luftmengde kan tilpasses ved å endre på rotorbladenes bredde. Kapasitetsregulering gjøres med ledeskinnespjeld i innsug eller frekvensomformer på motor.

Viftene har meget god virkningsgrad og den "bratte" karakteristikken gjør dem lite påvirkelige for endringer i trykkforhold, som ved for eksempel vindpåvirkning.

Kapasitetskurver er tilnærmet som for SQ viftene.

Som standard monteres viftene i aggregat på vibrasjonsdempere og med fleksibel mansjett på sugeside. Dette gir enkel montasje og vedlikeholdsmessig gunstig tilkomst til motor og rotor.

I tillegg til selve viftene kan vi også tilby spesial aggregater med varme-/ kjølebatteri, filter, isolerte vegger osv. for inne og utendørs montering. Robust konstruksjon og materialer i for eksempel syrefast stål AISI 316L, gjør aggregatene velegnet for offshore installasjoner.

Bildet over viser Kammervifte i tilluftsaggregat produsert i syrefast stål, isolert og med batteri- og filterseksjon.

Viften til høyre er utstyrt med ledeskinnespjeld for kapasitetsregulering, samt fleksibel mansjett på innsug.

