



Technik, die dem Menschen dient.

TopWing - Lufttheizer TLH



Inhaltsverzeichnis	Seite
Luftheizer	3
Leistungstabelle Heizen TLH 25	4
Leistungstabelle Heizen TLH 40	5
Leistungstabelle Heizen TLH 63	6
Leistungstabelle Heizen TLH 100	7
Absperrsets / Befestigungszubehör	8
Befestigungszubehör	9-11
Ausblaszubehör	12-13
Ansaugzubehör	14-16
Schalt- und Steuergeräte	17
Schaltgeräte	18-21
Schaltgeräte für Klappenstellantriebe	22
Stellantriebe für Außen- oder Mischluft	23
Raumthermostate	24
Thermostate, Klemmkasten	25
Regelung DigiPro	26-30
Planungshinweise	31-36
Drehzahltable/Schalldruckpegel	37
Leistung in Abhängigkeit vom Zubehör	38
Adernzahl / Gewichte	39
Ausschreibungstext TLH	40-44
Ausschreibungstext DigiPro	45-46

Die Luftheizer der Baureihe TLH wurden besonders für den Komfortbereich entwickelt. Je nach Ausführung sind die Luftheizer geeignet zum:

Heizen, Belüften, oder Filtern. Jedes Gerät kann mit entsprechender Ausstattung im Umluft-, Mischluft, oder Außenluftbetrieb eingesetzt und an Wand oder Decke montiert werden. 4 Gerätegrößen für Luftmengen bis 9000 m³/h, Heizleistung bis 164 kW.



Gehäuse:

- aus geschweißter, verzinkter und pulverbeschichteter Profilrahmenkonstruktion
- Verkleidung aus Stahlblech, pulverbeschichtet, Farbe verkehrsweiß RAL 9016, mit erhöhter thermischer Isolierung durch eingeklebte PU-Weichschaumisolierung, 25mm dick
- Rückwand mit tiefgezogener Einströmdüse, pulverbeschichtet, Farbe verkehrsweiß RAL 9016
- Ausblasjalousie mit einzeln verstellbaren Luftleitlamellen, pulverbeschichtet, „Wolf-silber“ ähnlich RAL 9006

Motor-Ventilator-Einheit:

Als Motor-/Ventilatoreinheit kommt ein extrem leises Flügelrad mit Einphasenwechselstrommotor 230 V bzw. 3x400 V zum Einsatz.

- Schwingungsgedämpfte Befestigung der Motor-Ventilator-Schutzgitter-Einheit an der Rückwand
- Drehstrommotor 3 x 400V, 50Hz
Sternschaltung: untere Drehzahl
Dreieckschaltung: obere Drehzahl
- Einphasenwechselstrommotor 230V, 50Hz nur obere Drehzahl, niedrigere Drehzahlen mit Stufenschalter
- Schutzart IP54, Wärmeklasse CLF
- Rillenkugellager mit Sonderfettung bis -40°C
- Wicklungsschutz durch eingebaute Thermokontakte, nur wirksam in Verbindung mit einem Stufenschalter, Steuergerät oder Regelung DigiPro.

Wärmetauscher Cu/Al:



Als Heizeinsatz werden großdimensionierte Register, eingesetzt. Dies hat den Vorteil, daß auch bei Niedertemperaturheizungen oder Brennwertanlagen mit Vor-/Rücklaufspreizungen von 50/40°C und maximalem Volumenstrom im Umluftbetrieb noch Ausblastemperaturen von ca. 36°C erreicht werden.

- 4 Wärmetauschertypen je Luftheizerbaugröße für Pumpenwarmwasser PWW
- Wärmetauscher aus Cu/Al, Sammler aus Stahl, alternativ Cu, seitlich ausziehbar
- Anschlüsse mit Zollgewinde für PWW
- Gewindestutzen für PN 16 bis 140°C
- Wasservorlauf auf Luftaustrittseite oben/unten
- Wasserrücklauf auf Lufteintrittseite oben/unten
- Anschlußseite in Luftrichtung rechts/links
- Anschlußgröße siehe Leistungstabellen

Farbauswahl:



Serienmäßig ist das Gehäuse der Luftheizer TLH in verkehrsweiß RAL 9016 und die Ausblasjalousie in „Wolf-silber“ ähnlich RAL 9006 ausgeführt. Weitere RAL-Farben und Sonderfarben auf Anfrage.

für Warmwasser

Typ	1				2				3				4				
Drehzahl [min ⁻¹]	1350		1000		1350		1000		1350		1000		1350		1000		
Vol.-Str. \dot{V}_o [m ³ /h]	2100		1700		2000		1600		1800		1450		1700		1350		
	\dot{Q}_o	t_{LA}	\dot{Q}_o	t_{LA}	\dot{Q}_o	t_{LA}	\dot{Q}_o	t_{LA}	\dot{Q}_o	t_{LA}	\dot{Q}_o	t_{LA}	\dot{Q}_o	t_{LA}	\dot{Q}_o	t_{LA}	
t_{LE} [°C]	KW	°C	KW	°C	KW	°C	KW	°C	KW	°C	KW	°C	KW	°C	KW	°C	
PWW 45/35	- 15	10,7	-2	9,5	0	15,1	5	13,2	7	17,9	11	15,5	13	22,1	20	18,7	22
	- 10	9,5	2	8,5	3	13,5	8	11,8	10	16,0	14	13,9	16	19,8	22	16,8	24
	- 5	8,4	6	7,4	7	11,9	11	10,4	13	14,1	17	12,3	18	17,6	23	14,9	25
	± 0	7,2	10	6,4	11	10,3	15	9,1	16	12,3	19	10,7	21	15,3	25	13,0	27
	+ 5	6,1	13	5,5	14	8,8	18	7,7	19	10,5	22	9,2	23	13,1	27	11,1	29
	+ 10	5,0	17	4,5	18	7,3	21	6,4	22	8,8	24	7,6	25	10,9	29	9,3	30
	+ 15	4,0	21	3,5	21	5,8	24	5,1	24	7,0	27	6,1	28	8,8	30	7,5	31
	+ 20	2,9	24	2,6	25	4,3	27	3,8	27	5,3	29	4,6	30	6,6	32	5,7	33
PWW 50/40	- 15	11,9	0	10,5	1	16,7	7	14,6	9	19,7	14	17,1	16	24,4	23	20,5	25
	- 10	10,7	4	9,5	5	15,1	10	13,2	12	17,8	17	15,5	19	22,1	25	18,6	27
	- 5	9,5	8	8,5	9	13,5	14	11,8	15	16,0	19	13,9	21	19,8	27	16,7	29
	± 0	8,4	11	7,5	12	11,9	17	10,4	18	14,1	22	12,3	24	17,5	29	14,8	31
	+ 5	7,3	15	6,5	16	10,4	20	9,1	21	12,3	25	10,7	26	15,3	31	12,9	32
	+ 10	6,2	19	5,5	19	8,8	23	7,7	24	10,5	27	9,2	28	13,1	32	11,1	34
	+ 15	5,1	22	4,5	23	7,3	26	6,4	27	8,8	29	7,7	31	10,9	34	9,3	35
	+ 20	4,0	26	3,6	26	5,8	29	5,1	30	7,0	32	6,2	33	8,8	36	7,5	37
PWW 60/40	- 15	11,7	0	10,4	1	16,8	7	14,7	9	20,1	15	17,5	17	25,0	24	21,2	27
	- 10	10,6	4	9,4	5	15,2	11	13,3	13	18,2	17	15,9	20	22,7	26	19,3	29
	- 5	9,4	7	8,4	9	13,6	14	12,0	16	16,4	20	14,3	22	20,4	28	17,4	30
	± 0	8,3	11	7,4	12	12,1	17	10,6	19	14,5	23	12,7	25	18,2	30	15,5	32
	+ 5	7,2	15	6,4	16	10,5	20	9,3	22	12,7	25	11,1	27	15,9	32	13,6	34
	+ 10	6,1	18	5,5	19	9,0	23	7,9	24	10,9	28	9,6	29	13,7	33	11,7	35
	+ 15	5,0	22	4,5	23	7,5	26	6,6	27	9,2	30	8,1	31	11,5	35	9,9	37
	+ 20	4,0	26	3,6	26	6,0	29	5,3	30	7,4	32	6,5	34	9,4	37	8,1	38
PWW 70/50	- 15	14,1	3	12,6	5	20,1	12	17,6	14	23,8	20	20,7	23	29,5	31	25,0	34
	- 10	13,0	7	11,5	8	18,5	15	16,2	17	21,9	23	19,1	26	27,2	33	23,0	36
	- 5	11,8	10	10,5	12	16,9	18	14,8	20	20,1	26	17,5	28	24,9	35	21,1	38
	± 0	10,7	14	9,5	16	15,3	21	13,4	23	18,2	28	15,9	31	22,6	37	19,2	40
	+ 5	9,5	18	8,5	19	13,7	25	12,0	26	16,4	31	14,3	33	20,4	39	17,3	42
	+ 10	8,4	22	7,5	23	12,2	28	10,7	29	14,6	34	12,7	36	18,2	41	15,5	43
	+ 15	7,3	25	6,6	26	10,7	31	9,4	32	12,8	36	11,2	38	16,0	43	13,6	45
	+ 20	6,3	29	5,6	30	9,1	34	8,0	35	11,1	38	9,7	40	13,8	44	11,8	46
PWW 80/60	- 15	16,6	6	14,7	8	23,3	16	20,4	19	27,5	26	23,8	29	33,9	38	28,6	41
	- 10	15,4	10	13,6	12	21,7	19	18,9	22	25,6	28	22,2	31	31,6	40	26,6	43
	- 5	14,2	14	12,6	15	20,1	23	17,5	25	23,7	31	20,6	34	29,3	42	24,7	45
	± 0	13,0	17	11,6	19	18,5	26	16,1	28	21,8	34	19,0	37	27,0	45	22,8	47
	+ 5	11,9	21	10,6	23	16,9	29	14,8	31	20,0	37	17,4	39	24,7	47	20,9	49
	+ 10	10,7	25	9,6	26	15,3	32	13,4	34	18,2	39	15,8	42	22,5	48	19,1	51
	+ 15	9,6	29	8,6	30	13,8	35	12,1	37	16,4	42	14,3	44	20,3	50	17,2	53
	+ 20	8,5	32	7,6	33	12,2	38	10,7	40	14,6	44	12,7	46	18,1	52	15,4	54
Motorleistung [kW] (3 x 400 V)	max. 0,18				max. 0,18				max. 0,18				max. 0,18				
Stromaufnahme [A] (3 x 400 V)	max. 0,4				max. 0,4				max. 0,4				max. 0,4				
Motorleistung [kW] (1 x 230 V)	0,20		-		0,20		-		0,20		-		0,20		-		
Stromaufnahme [A] (1 x 230 V)	0,90		-		0,90		-		0,90		-		0,90		-		
Wurfweite Wandgerät [m]*	15,5		12,5		14,5		12		13		10,5		12,5		10		
Wurfweite Deckengerät [m]*	5,7		4,7		5,4		4,5		5,0		4,2		4,8		4,0		
Wärmetauscher- Wasserinhalt [Ltr.]	0,7				1,0				1,1				1,8				
Wärmetauscher- Anschlüsse	R ¾"				R 1"				R 1"				R 1"				

* Bei $t_{LA} - t_{Raum} = 10$ K

für Warmwasser

Typ	1				2				3				4				
Drehzahl [min ⁻¹]	1350		1000		1350		1000		1350		1000		1350		1000		
Vol.-Str. \dot{V}_O [m ³ /h]	3500		2500		3400		2400		3100		2200		2800		2000		
	\dot{Q}_O	t_{LA}	\dot{Q}_O	t_{LA}	\dot{Q}_O	t_{LA}	\dot{Q}_O	t_{LA}	\dot{Q}_O	t_{LA}	\dot{Q}_O	t_{LA}	\dot{Q}_O	t_{LA}	\dot{Q}_O	t_{LA}	
t_{LE} [°C]	KW	°C	KW	°C	KW	°C	KW	°C	KW	°C	KW	°C	KW	°C	KW	°C	
PWW 45/35	- 15	20,1	0	16,5	3	24,0	4	19,5	7	31,9	12	25,3	16	36,3	19	28,4	23
	- 10	17,9	4	14,8	6	21,4	7	17,4	10	28,6	15	22,7	18	32,6	21	25,5	24
	- 5	15,8	7	13,1	9	18,9	10	15,4	13	25,3	17	20,2	20	28,9	23	22,7	26
	± 0	13,7	11	11,3	13	16,4	14	13,4	16	22,1	20	17,6	22	25,3	25	19,9	28
	+ 5	11,7	15	9,7	16	14,0	17	11,4	19	18,9	22	15,1	25	21,7	27	17,1	29
	+ 10	9,6	18	8,0	19	11,6	20	9,5	21	15,8	25	12,7	27	18,2	29	14,4	31
	+ 15	7,7	21	6,4	23	9,2	23	7,5	24	12,7	27	10,2	29	14,7	31	11,6	32
	+ 20	5,7	25	4,8	26	6,9	26	5,7	27	9,7	29	7,8	31	11,2	32	8,9	33
PWW 50/40	- 15	22,2	2	18,3	4	26,6	6	21,5	9	35,1	15	27,9	19	39,9	23	31,1	26
	- 10	20,1	5	16,5	8	24,0	9	19,4	12	31,7	18	25,2	21	36,1	25	28,2	28
	- 5	17,9	9	14,8	11	21,4	12	17,4	15	28,5	20	22,7	23	32,5	27	25,4	30
	± 0	15,8	13	13,1	15	18,9	16	15,4	18	25,2	23	20,1	26	28,8	29	22,6	32
	+ 5	13,8	16	11,4	18	16,5	19	13,4	21	22,1	25	17,6	28	25,2	31	19,8	33
	+ 10	11,7	20	9,7	21	14,0	22	11,4	24	18,9	28	15,1	30	21,7	33	17,0	35
	+ 15	9,7	23	8,0	25	11,6	25	9,5	27	15,8	30	12,7	32	18,2	34	14,3	36
	+ 20	7,7	27	6,4	28	9,3	28	7,6	30	12,8	32	10,2	34	14,7	36	11,6	38
PWW 60/40	- 15	22,3	2	18,4	5	26,7	6	21,8	9	36,1	16	28,9	20	41,5	24	32,6	28
	- 10	20,1	6	16,7	8	24,2	9	19,7	12	32,8	19	26,2	22	37,7	26	29,7	30
	- 5	18,0	9	14,9	11	21,6	13	17,7	15	29,5	21	23,7	25	34,0	28	26,8	32
	± 0	15,9	13	13,2	15	19,2	16	15,7	18	26,3	24	21,1	27	30,4	30	24,0	34
	+ 5	13,9	16	11,6	18	16,7	19	13,7	21	23,1	26	18,6	29	26,7	32	21,2	35
	+ 10	11,9	20	9,9	22	14,3	22	11,8	24	20,0	29	16,1	31	23,2	34	18,4	37
	+ 15	9,9	23	8,3	25	11,9	25	9,8	27	16,8	31	13,6	33	19,6	36	15,6	38
	+ 20	7,9	27	6,6	28	9,6	28	7,9	30	13,7	33	11,1	35	16,1	37	12,9	39
PWW 70/50	- 15	26,7	5	22,0	8	31,9	10	25,9	14	42,6	21	33,9	26	48,6	31	38,0	35
	- 10	24,5	9	20,3	12	29,4	13	23,9	17	39,3	24	31,3	28	44,9	33	35,1	37
	- 5	22,4	13	18,5	15	26,8	17	21,8	20	36,0	27	28,7	31	41,2	35	32,3	39
	± 0	20,3	16	16,8	19	24,3	20	19,8	23	32,7	30	26,1	33	37,5	38	29,4	41
	+ 5	18,2	20	15,1	22	21,8	23	17,8	26	29,5	32	23,6	36	33,9	40	26,6	43
	+ 10	16,1	23	13,4	26	19,3	27	15,8	29	26,3	35	21,1	38	30,3	41	23,9	45
	+ 15	14,1	27	11,7	29	16,9	30	13,8	32	23,2	37	18,6	40	26,7	43	21,1	46
	+ 20	12,1	30	10,1	32	14,5	33	11,9	35	20,1	39	16,2	42	23,2	45	18,4	48
PWW 80/60	- 15	31,1	9	25,6	12	37,1	14	30,1	18	49,0	27	38,9	32	55,6	38	43,3	42
	- 10	28,9	12	23,8	16	34,5	17	27,9	21	45,6	30	36,2	35	51,8	40	40,4	45
	- 5	26,7	16	22,0	19	31,9	21	25,9	25	42,3	33	33,6	37	48,1	42	37,5	47
	± 0	24,5	20	20,2	23	29,3	24	23,8	28	39,0	35	31,0	40	44,4	44	34,7	49
	+ 5	22,4	23	18,5	26	26,8	28	21,8	31	35,8	38	28,5	42	40,8	47	31,9	51
	+ 10	20,3	27	16,8	30	24,3	31	19,8	34	32,6	41	26,0	44	37,2	49	29,1	52
	+ 15	18,3	30	15,1	33	21,9	34	17,8	37	29,4	43	23,5	47	33,6	51	26,4	54
	+ 20	16,2	34	13,4	36	19,4	37	15,9	40	26,3	46	21,0	49	30,1	52	23,7	56
Motorleistung [kW] (3 x 400 V)	max. 0,32				max. 0,32				max. 0,32				max. 0,32				
Stromaufnahme [A] (3 x 400 V)	max. 0,62				max. 0,62				max. 0,62				max. 0,62				
Motorleistung [kW] (1 x 230 V)	0,37		-		0,37		-		0,37		-		0,37		-		
Stromaufnahme [A] (1 x 230 V)	1,60		-		1,60		-		1,60		-		1,60		-		
Wurfweite Wandgerät [m]*	23		16		22,5		15		20		13,5		18		12		
Wurfweite Deckengerät [m]*	5,6		4,1		5,5		3,9		5,0		3,6		4,5		3,3		
Wärmetauscher- Wasserinhalt [Ltr.]	1,0				1,5				2,0				2,5				
Wärmetauscher- Anschlüsse	R 3/4"				R 1"				R 1"				R 1"				

* Bei $t_{LA} - t_{Raum} = 10$ K

für Warmwasser

Typ	1				2				3				4				
Drehzahl [min ⁻¹]	900		700		900		700		900		700		900		700		
Vol.-Str. \dot{V}_o [m ³ /h]	5300		4000		5200		3900		4600		3500		4400		3400		
	\dot{Q}_o	t_{LA}	\dot{Q}_o	t_{LA}	\dot{Q}_o	t_{LA}	\dot{Q}_o	t_{LA}	\dot{Q}_o	t_{LA}	\dot{Q}_o	t_{LA}	\dot{Q}_o	t_{LA}	\dot{Q}_o	t_{LA}	
t_{LE} [°C]	KW	°C	KW	°C	KW	°C	KW	°C	KW	°C	KW	°C	KW	°C	KW	°C	
PWW 45/35	- 15	33,6	2	28,6	4	43,6	7	36,5	10	50,7	14	42,1	17	61,3	22	50,5	24
	- 10	30,2	5	25,6	7	39,1	10	32,7	13	45,5	17	37,8	19	55,1	24	45,4	26
	- 5	26,7	9	22,7	11	34,6	13	29,0	15	40,4	19	33,6	21	49,0	26	40,4	28
	± 0	23,3	12	19,8	14	30,2	16	25,3	18	35,3	22	29,4	24	42,9	27	35,5	29
	+ 5	20,0	16	17,0	17	25,8	19	21,7	21	30,3	24	25,3	26	37,0	29	30,6	31
	+ 10	16,7	19	14,2	20	21,5	22	18,1	23	25,4	26	21,2	28	31,1	31	25,8	32
	+ 15	13,4	22	11,5	23	17,3	25	14,6	26	20,5	28	17,2	30	25,3	32	21,0	33
	+ 20	10,2	26	8,7	27	13,1	28	11,1	29	15,7	30	13,2	31	19,5	33	16,3	34
PWW 50/40	- 15	37,1	4	31,5	6	48,1	10	40,2	12	55,7	17	46,2	20	67,1	25	55,2	28
	- 10	33,6	7	28,5	9	43,5	13	36,4	15	50,5	20	41,9	22	60,9	27	50,1	30
	- 5	30,1	11	25,6	13	39,0	16	32,6	18	45,3	22	37,6	25	54,8	29	45,1	32
	± 0	26,7	14	22,7	16	34,6	19	28,9	21	40,2	25	33,5	27	48,7	31	40,1	33
	+ 5	23,3	18	19,8	19	30,2	22	25,3	24	35,2	27	29,3	29	42,8	33	35,3	35
	+ 10	20,0	21	17,0	22	25,9	24	21,7	26	30,3	29	25,2	31	36,9	34	30,5	36
	+ 15	16,7	24	14,2	26	21,6	27	18,1	29	25,4	31	21,2	33	31,0	36	25,7	37
	+ 20	13,5	28	11,5	29	17,4	30	14,6	31	20,6	33	17,2	35	25,3	37	21,0	39
PWW 60/40	- 15	38,0	4	32,4	6	49,3	10	41,3	13	57,8	18	48,2	22	70,5	27	58,3	30
	- 10	34,6	8	29,4	10	44,7	13	37,5	16	52,6	21	43,9	24	64,2	29	53,2	32
	- 5	31,1	11	26,5	13	40,2	16	33,8	19	47,4	23	39,6	26	58,1	31	48,1	34
	± 0	27,7	15	23,6	17	35,8	19	30,1	22	42,3	26	35,4	28	52,0	33	43,2	36
	+ 5	24,3	18	20,8	20	31,4	22	26,5	24	37,3	28	31,2	31	46,0	35	38,2	37
	+ 10	21,0	22	18,0	23	27,1	25	22,8	27	32,3	30	27,1	33	40,0	36	33,3	39
	+ 15	17,7	25	15,2	26	22,8	28	19,3	30	27,4	33	23,0	34	34,1	38	28,5	40
	+ 20	14,4	28	12,4	29	18,5	31	15,7	32	22,5	35	19,0	36	28,1	39	23,6	41
PWW 70/50	- 15	45,0	8	38,3	10	58,3	15	48,8	18	67,9	24	56,5	28	82,2	35	67,7	38
	- 10	41,5	11	35,3	14	53,7	18	45,0	21	62,6	27	52,1	30	75,9	37	62,6	40
	- 5	38,0	15	32,3	17	49,2	21	41,2	24	57,5	29	47,8	33	69,7	39	57,6	42
	± 0	34,6	18	29,4	21	44,7	24	37,5	27	52,3	32	43,6	35	63,7	41	52,6	43
	+ 5	31,2	22	26,5	24	40,3	27	33,8	30	47,3	34	39,4	37	57,6	42	47,7	45
	+ 10	27,8	25	23,7	27	35,9	30	30,2	32	42,3	37	35,3	39	51,7	44	42,8	47
	+ 15	24,5	29	20,9	30	31,6	33	26,6	35	37,3	39	31,2	41	45,8	46	38,0	48
	+ 20	21,2	32	18,1	34	27,3	36	23,0	38	32,4	41	27,2	43	39,9	47	33,2	49
PWW 80/60	- 15	51,9	11	44,1	14	67,3	19	56,2	23	77,8	30	64,5	34	93,5	41	76,9	45
	- 10	48,4	15	41,0	18	62,6	23	52,3	26	72,5	33	60,2	36	87,2	44	71,7	47
	- 5	44,8	18	38,1	21	58,0	26	48,5	29	67,3	35	55,9	39	81,1	46	66,7	49
	± 0	41,4	22	35,1	25	53,5	29	44,7	32	62,1	38	51,6	41	74,9	48	61,7	51
	+ 5	37,9	25	32,2	28	49,0	32	41,0	35	57,0	40	47,4	44	68,9	50	56,8	53
	+ 10	34,5	29	29,3	31	44,6	35	37,4	38	52,0	43	43,3	46	63,0	52	52,0	54
	+ 15	31,2	32	26,5	35	40,2	38	33,7	41	47,0	45	39,2	48	57,1	53	47,1	56
	+ 20	27,8	36	23,7	38	35,9	41	30,1	43	42,1	48	35,1	50	51,3	55	42,4	58
Motorleistung [kW] (3 x 400 V)	max. 0,34				max. 0,34				max. 0,34				max. 0,34				
Stromaufnahme [A] (3 x 400 V)	max. 0,85				max. 0,85				max. 0,85				max. 0,85				
Motorleistung [kW] (1 x 230 V)	0,40		-		0,40		-		0,40		-		0,40		-		
Stromaufnahme [A] (1 x 230 V)	1,80		-		1,80		-		1,80		-		1,80		-		
Wurfweite Wandgerät [m]*	26		18		24		17		21		15		20		14		
Wurfweite Deckengerät [m]*	7,1		5,3		6,9		5,1		6,1		4,5		5,8		4,4		
Wärmetauscher- Wasserinhalt [Ltr.]	2,5				3,5				3,5				5,5				
Wärmetauscher- Anschlüsse	R 1"				R 1¼"				R 1¼"				R 1¼"				

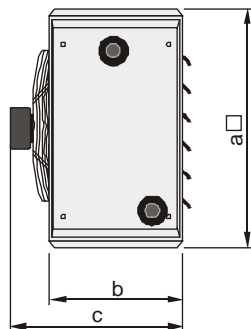
* Bei $t_{LA} - t_{Raum} = 10 K$

für Warmwasser

Typ	1				2				3				4				
Drehzahl [min ⁻¹]	900		700		900		700		900		700		900		700		
Vol.-Str. \dot{V}_o [m ³ /h]	9000		6700		8800		6500		8300		6000		7700		5600		
	\dot{Q}_o	t_{LA}	\dot{Q}_o	t_{LA}	\dot{Q}_o	t_{LA}	\dot{Q}_o	t_{LA}	\dot{Q}_o	t_{LA}	\dot{Q}_o	t_{LA}	\dot{Q}_o	t_{LA}	\dot{Q}_o	t_{LA}	
t_{LE} [°C]	KW	°C	KW	°C	KW	°C	KW	°C	KW	°C	KW	°C	KW	°C	KW	°C	
PWW 45/35	- 15	57,1	2	48,1	4	72,8	7	60,4	10	93,9	15	75,1	18	107,5	22	84,5	25
	- 10	51,2	5	43,1	7	65,2	10	54,1	12	84,3	17	67,5	20	96,8	24	76,1	27
	- 5	45,3	9	38,2	11	57,7	13	47,9	15	74,8	20	60,0	23	86,1	26	67,9	28
	± 0	39,6	12	33,4	14	50,3	16	41,8	18	65,5	22	52,5	25	75,7	28	59,7	30
	+ 5	33,9	16	28,6	17	43,0	19	35,7	21	56,3	24	45,2	27	65,4	29	51,7	31
	+ 10	28,3	19	23,9	20	35,7	22	29,8	23	47,2	27	38,0	28	55,1	31	43,7	33
	+ 15	22,8	22	19,3	24	28,6	25	23,9	26	38,2	29	30,9	30	45,0	32	35,8	34
	+ 20	17,3	26	14,7	27	21,6	27	18,1	28	29,3	31	23,8	32	35,0	34	27,9	35
PWW 50/40	- 15	62,9	4	53,0	6	80,4	9	66,5	12	103,1	18	82,3	21	117,5	25	92,2	29
	- 10	57,0	7	48,0	9	72,7	12	60,2	15	93,4	20	74,7	24	106,7	27	83,8	30
	- 5	51,1	11	43,0	13	65,1	15	54,0	18	83,9	23	67,1	26	96,1	29	75,5	32
	± 0	45,3	14	38,2	16	57,7	18	47,8	21	74,6	25	59,7	28	85,6	31	67,4	34
	+ 5	39,6	18	33,4	19	50,3	21	41,8	23	65,3	27	52,3	30	75,2	33	59,3	35
	+ 10	33,9	21	28,7	22	43,0	24	35,8	26	56,2	30	45,1	32	65,0	35	51,3	37
	+ 15	28,4	24	24,0	26	35,9	27	29,9	29	47,2	32	37,9	34	54,9	36	43,5	38
	+ 20	22,9	28	19,4	29	28,8	30	24,0	31	38,2	34	30,9	35	44,9	38	35,7	39
PWW 60/40	- 15	64,6	4	54,5	7	81,9	10	68,2	13	107,3	19	86,2	23	124,4	28	98,3	32
	- 10	58,6	8	49,5	10	74,3	13	61,9	16	97,6	22	78,5	25	113,6	30	89,8	33
	- 5	52,8	11	44,6	13	66,8	16	55,7	19	88,1	24	70,9	28	102,9	32	81,5	35
	± 0	47,0	15	39,8	17	59,3	19	49,5	21	78,7	27	63,5	30	92,3	34	73,2	37
	+ 5	41,3	18	35,0	20	52,0	22	43,5	24	69,4	29	56,1	32	81,9	35	65,1	38
	+ 10	35,6	22	30,2	23	44,7	25	37,5	27	60,2	31	48,7	34	71,5	37	57,0	40
	+ 15	30,1	25	25,5	26	37,5	28	31,5	29	51,1	33	41,5	35	61,2	39	48,9	41
	+ 20	24,5	28	20,9	29	30,4	30	25,6	32	42,0	35	34,2	37	50,9	40	40,8	42
PWW 70/50	- 15	76,5	8	64,4	10	97,3	14	80,7	18	125,9	25	100,8	30	144,5	35	113,7	39
	- 10	70,5	11	59,4	14	89,5	18	74,3	21	116,2	28	93,0	32	133,6	37	105,2	41
	- 5	64,5	15	54,4	17	81,9	21	68,1	24	106,6	30	85,4	34	122,9	39	96,9	43
	± 0	58,7	18	49,5	21	74,4	24	61,9	27	97,1	33	77,9	36	112,3	41	88,6	44
	+ 5	52,9	22	44,7	24	67,0	27	55,7	30	87,8	35	70,5	39	101,9	43	80,5	46
	+ 10	47,2	25	39,9	27	59,6	30	49,7	32	78,5	38	63,2	41	91,5	45	72,4	48
	+ 15	41,5	29	35,2	31	52,4	33	43,7	35	69,4	40	55,9	43	81,3	46	64,5	49
	+ 20	35,9	32	30,5	34	45,2	35	37,8	37	60,3	42	48,7	44	71,1	48	56,6	50
PWW 80/60	- 15	88,2	11	74,2	14	112,3	19	93,0	23	144,0	31	114,9	36	164,0	41	128,6	46
	- 10	82,1	15	69,1	18	104,5	22	86,6	26	134,3	34	107,2	38	153,0	44	120,1	48
	- 5	76,1	18	64,1	21	96,8	25	80,2	29	124,6	36	99,6	41	142,3	46	111,8	50
	± 0	70,2	22	59,1	25	89,2	28	74,0	32	115,1	39	92,0	43	131,7	48	103,5	52
	+ 5	64,4	25	54,2	28	81,7	32	67,8	35	105,7	41	84,6	45	121,3	50	95,4	54
	+ 10	58,6	29	49,4	31	74,3	35	61,7	38	96,4	44	77,2	47	110,9	52	87,4	55
	+ 15	52,9	32	44,6	35	67,0	38	55,7	40	87,2	46	70,0	49	100,7	54	79,4	57
	+ 20	47,2	36	39,9	38	59,7	40	49,7	43	78,2	48	62,8	51	90,6	55	71,6	58
Motorleistung [kW] (3 x 400 V)	max. 0,76				max. 0,76				max. 0,76				max. 0,76				
Stromaufnahme [A] (3 x 400 V)	max. 1,70				max. 1,70				max. 1,70				max. 1,70				
Motorleistung [kW] (1 x 230 V)	0,73		-		0,73		-		0,73		-		0,73		-		
Stromaufnahme [A] (1 x 230 V)	3,40		-		3,40		-		3,40		-		3,40		-		
Wurfweite Wandgerät [m]*	26		18		24		17		21		15		20		14		
Wurfweite Deckengerät [m]*	7,1		5,3		6,9		5,1		6,1		4,5		5,8		4,4		
Wärmetauscher- Wasserinhalt [Ltr.]	3,5				5,5				7,5				9,5				
Wärmetauscher- Anschlüsse	R 1"				R 1½"				R 1½"				R 1½"				

* Bei $t_{LA} - t_{Raum} = 10$ K

Abmessungen Grundgerät



TLH	a	b	c max.
25	540	300	460
40	670	300	475
63	840	300	505
100	1040	340	545

Art.-Nr. Grundgeräte		TLH 25	TLH 40	TLH 63	TLH 100
Einphasen-Wechselstrommotor 230V / 50Hz	Typ 1	65 00 156	65 00 164	65 00 172	65 00 180
	Typ 2	65 00 157	65 00 165	65 00 173	65 00 181
	Typ 3	65 00 158	65 00 166	65 00 174	65 00 182
	Typ 4	65 00 159	65 00 167	65 00 175	65 00 183
Einphasen-Wechselstrommotor 230V / 50Hz Ausführung vorbereitet für Regelung DigiPro	Typ 1	65 00 843	65 00 847	65 00 851	65 00 855
	Typ 2	65 00 844	65 00 848	65 00 852	65 00 856
	Typ 3	65 00 845	65 00 849	65 00 853	65 00 857
	Typ 4	65 00 846	65 00 850	65 00 854	65 00 858
Drehstrommotor 3 x 400V	Typ 1	65 00 160	65 00 168	65 00 176	65 00 184
	Typ 2	65 00 161	65 00 169	65 00 177	65 00 185
	Typ 3	65 00 162	65 00 170	65 00 178	65 00 186
	Typ 4	65 00 163	65 00 171	65 00 179	65 00 187
Drehstrommotor 3 x 400V Ausführung vorbereitet für Regelung DigiPro	Typ 1	65 00 859	65 00 863	65 00 867	65 00 871
	Typ 2	65 00 860	65 00 864	65 00 868	65 00 872
	Typ 3	65 00 861	65 00 865	65 00 869	65 00 873
	Typ 4	65 00 862	65 00 866	65 00 870	65 00 874

Absperrsets für Wärmetauscher



Durchgangsform
Art.-Nr. 20 08 030



Eckform
Art.-Nr. 20 08 040

Absperrset in Durchgangsform oder Eckform für Vor- und Rücklauf des Wärmetauschers für TLH 25: Typ 2/3/4, TLH 40: Typ 2/3/4, TLH 63: Typ 1, TLH 100: Typ 1 geeignet für Heizwassertemperaturen bis max. 110°C und einem Betriebsdruck bis max. 10 bar bestehend aus:

- Verschraubung 1" für Anschluß an Vor- und Rücklauf mit EPDM-Flachdichtung
- automatisches Entlüftungsventil im Vorlauf
- Füll- und Entleerungshahn im Rücklauf
- Kugelhähne mit Innengewinde 1" in Vor- und Rücklauf
- Anschlußmöglichkeit 1/2" Innengewinde (z.B. für Thermometer) in Vor- und Rücklauf

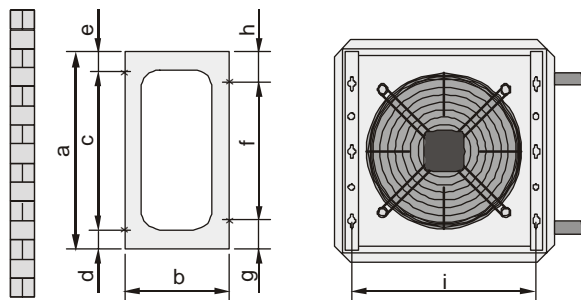
Befestigungskonsolen

Für Wand- und Deckenmontage aus gekantetem Stahlblech 2mm, pulverbeschichtet, Farbe verkehrsweiß RAL 9016.

Montagesatz komplett bestehend aus:

2 Konsolen

Sechskantschrauben zur Montage am TLH-Gerät

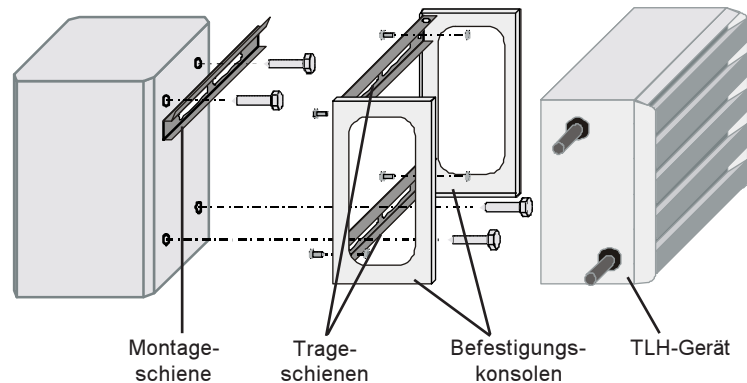


TLH	a	b	c	d	e	f	g	h	i	Art.-Nr.
25	480	250	380	70	30	170	155	155	434	65 00 494
40	480	250	2x170	90	50	2x170	70	70	564	65 00 494
63	784	350	170+340+170	72	32	3x170	137	137	734	65 00 497
100	784	350	170+340+170	72	32	3x170	137	137	894	65 00 497

Befestigungsset Betonträger senkrecht

Zur Befestigung des TLH an einem Betonträger, durch Einhängen in vormontierte Montageschiene. Dübel und Schrauben bauseits.
Bestehend aus: Montageschiene, 2 St. Trageschienen (Stahlblech verzinkt), Schrauben und Muttern.

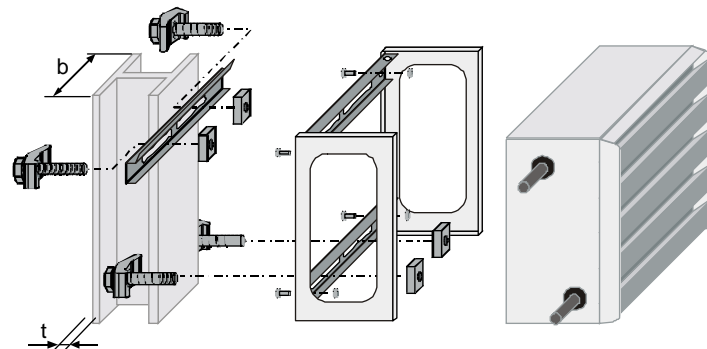
TLH	Art.-Nr.
25	65 00 781
40	65 00 782



Befestigungsset Stahlträger senkrecht

Zur Befestigung an einem Stahlträger, durch Einhängen in mittels Spannpratzen vormontierte Montageschiene. Geeignet für alle Stahlträger mit einer Flanschbreite „b“ von 100mm bis 300mm und einer Flanschdicke „t“ von 6mm bis 21mm.
Bestehend aus: Montageschiene, 2 St. Trageschienen (Stahlblech verzinkt), 4 St. Spannpratzen, Schrauben und Muttern.

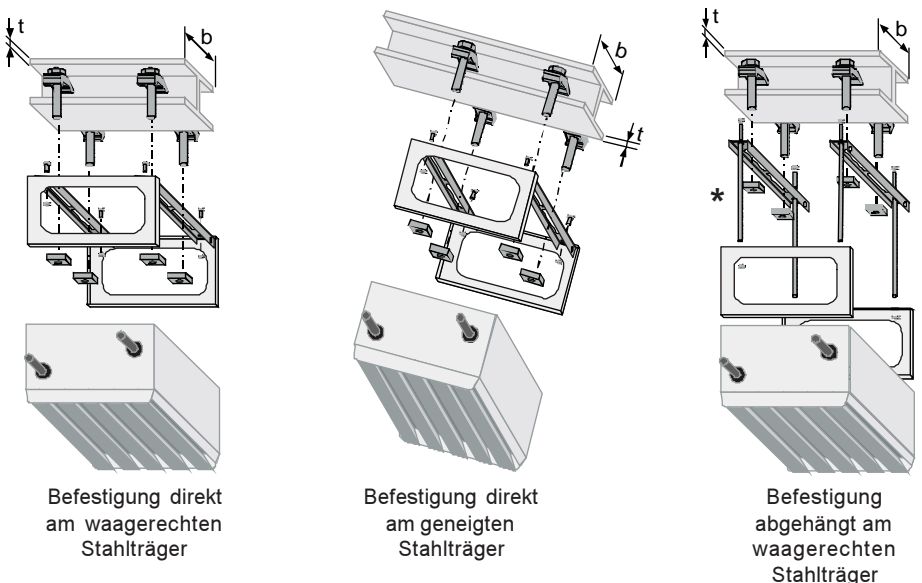
TLH	b	t	Art.-Nr.
25	100-300	6-21	65 00 783
40	100-300	6-21	65 00 784



Befestigungsset Stahlträger waagrecht und geneigt ohne Neigungsausgleich

Zur Befestigung an einem Stahlträger waagrecht bzw. geneigt mit einer Flanschbreite „b“ von 100mm bis 300mm und einer Flanschdicke „t“ von 6mm bis 21mm.
Bestehend aus: 2 St. Trageschienen (Stahlblech verzinkt), 4 St. Spannpratzen, Schrauben und Muttern. * Gewindestangen M8 bauseits.
Einbaubeispiele:

TLH	b	t	Art.-Nr.
25	100-300	6-21	65 00 785
40	100-300	6-21	65 00 786



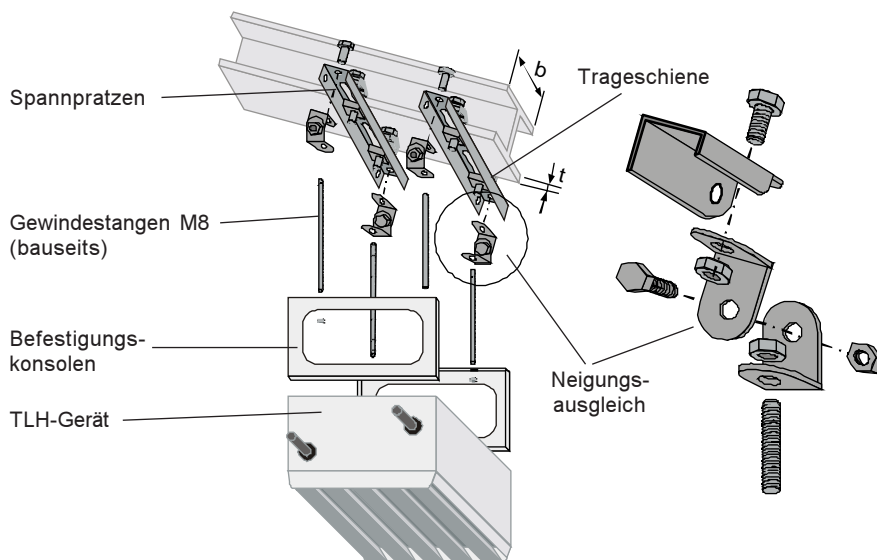
Achtung:

Vor Verwendung der Befestigungssets die statischen Vorschriften der bauseitigen Betonpfeiler bzw. Stahlträger prüfen und berücksichtigen!

Befestigungsset Stahlträger geneigt mit Neigungsausgleich

Zur Befestigung an einem Stahlträger mit einer Flanschbreite „b“ von 100mm bis 300mm und einer Flanschdicke „t“ von 6mm bis 21mm.

Bestehend aus: 2 St. Trageschienen (Stahlblech verzinkt), 4 St. Spannpratzen, 4 St. Neigungsausgleich, Schrauben und Muttern.

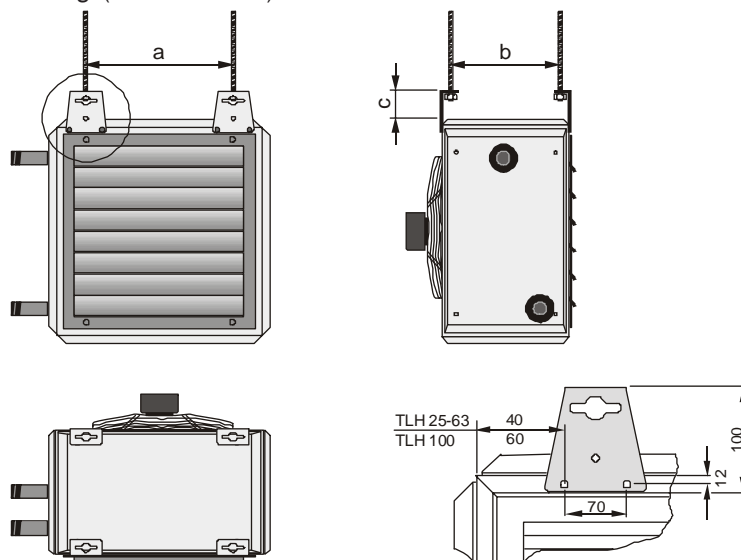


TLH	b	t	Art.-Nr.
25	100-300	6-21	65 00 787
40	100-300	6-21	65 00 788

Aufhängelasche zur Geräteabhängung Luftführung horizontal

Zur vertikalen Deckenmontage des TLH-Gerätes, pulverbeschichtet, Farbe verkehrsweiß RAL 9016.

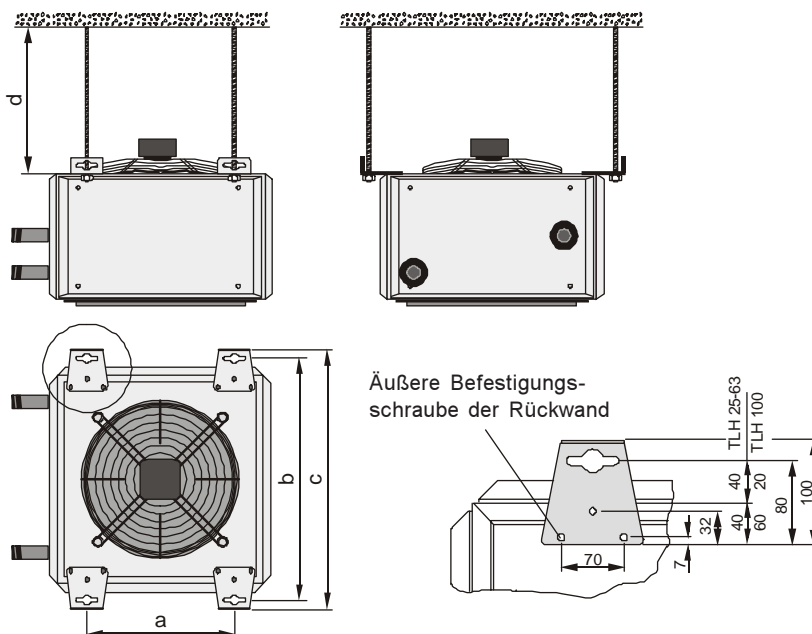
Geeignet für Montage mit Gewindestangen oder Lochband bei horizontaler Luftführung. (Satz = 4 Stück)



TLH	a	b	c	Art.-Nr.
25	350	266	60	65 00 038
40	480	266	60	65 00 038
63	650	266	60	65 00 038
100	810	306	60	65 00 038

Aufhängelasche zur Geräteabhängung Luftführung vertikal

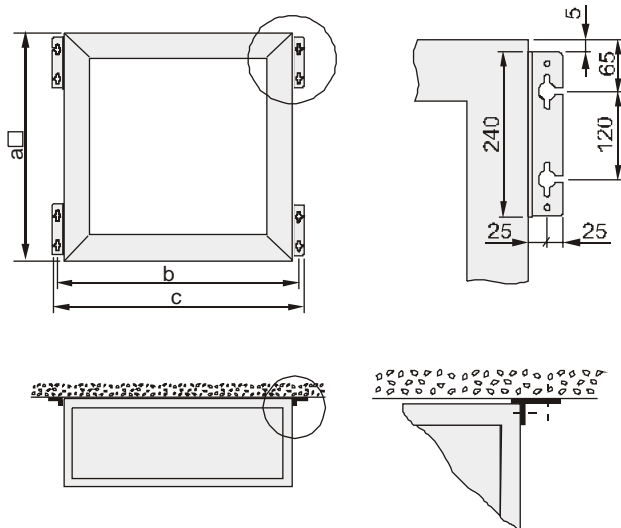
Zur horizontalen Deckenmontage des TLH-Gerätes, pulverbeschichtet, Farbe verkehrsweiß RAL 9016.
Geeignet für Montage mit Gewindestangen oder Lochband bei vertikaler Luftführung.
(Satz = 4 Stück)



TLH	a	b	c	d _{min}	Art.-Nr.
25	270	580	620	250	65 00 038
40	440	710	750	250	65 00 038
63	610	880	920	350	65 00 038
100	780	1040	1080	350	65 00 038

Aufhängewinkel für Ansaugzubehör lose

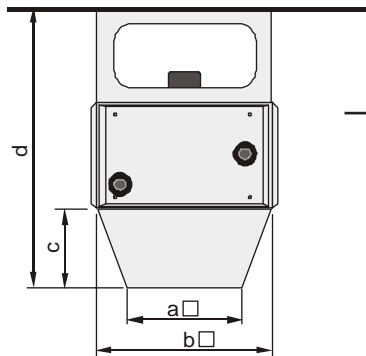
Zur Wand- und Deckenmontage des TLH-Gerätes mit montiertem Mischluft-, Um-
luft-, Außenluft-, oder Filterkasten, pulverbeschichtet, Farbe verkehrsweiß RAL 9016.
Zur Befestigung sind 4 Stück Aufhängewinkel nötig. Diese liegen dem jeweiligen
Ansaugzubehör bei. (Abdichtung zur Wand/Decke bauseits).



TLH	a	b	c	Art.-Nr.
25	500	550	600	65 00 325
40	630	680	730	65 00 325
63	800	850	900	65 00 325
100	1000	1050	1100	65 00 325

Ausblaskonus

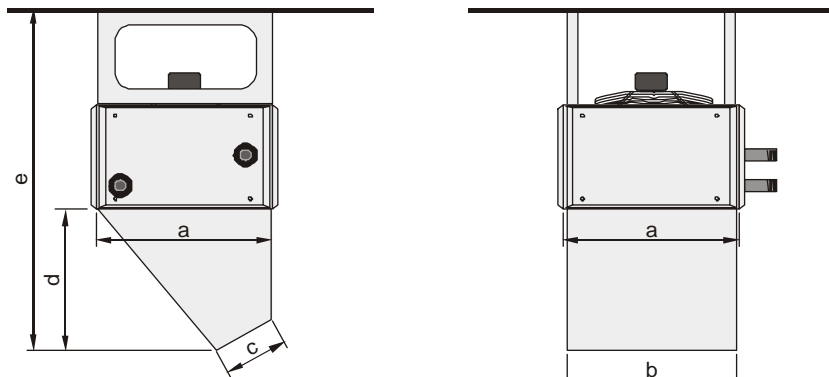
Bei großer Montagehöhe zur Steigerung der Wurfweite.
Pulverbeschichtet, Farbe verkehrsweiß RAL 9016.
(Wurfweiten siehe Seite 35/36)



TLH	a	b	c	d	Art.-Nr.
25	280	460	200	750	65 00 333
40	370	590	240	790	65 00 403
63	430	760	270	920	65 00 406
100	530	920	320	1010	65 00 409

Ausblasdüse

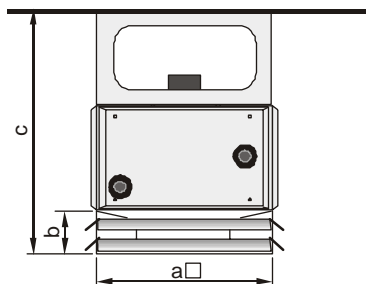
Für große Wurfweiten, geeignet als Luftvorhang an Türen.
Ausblastemperatur für Luftvorhang ca. 10-15°C über Raumtemperatur.
Pulverbeschichtet, Farbe verkehrsweiß RAL 9016.
(Wurfweiten siehe Seite 35/36)



TLH	a	b	c	d	e	Art.-Nr.
25	460	420	190	390	940	65 00 412
40	590	550	250	480	1030	65 00 424
63	760	720	260	585	1235	65 00 436
100	920	880	320	685	1375	65 00 448

Vierseitenausblas

Mit verstellbaren Luftleitlamellen, geeignet zur Beheizung von niedrigen Räumen,
gleichmäßige Luftverteilung nach allen vier Seiten.
Pulverbeschichtet, Farbe verkehrsweiß RAL 9016. Lamellen „Wolf-silber“ ähnlich
RAL 9006.

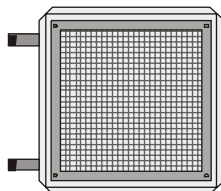


TLH	a	b	c	Art.-Nr.
25	500	155	705	65 00 460
40	630	155	705	65 00 465
63	800	155	805	65 00 467
100	1000	155	845	65 00 469

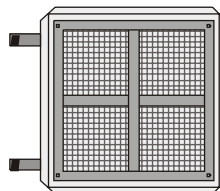
Breitausblas / Drall-Breitausblas

Für größere seitliche Ausbreitung des Warmluftstrahls.
Luftstrahlkegel bis ca. 120°; Lamellen horizontal und vertikal einzeln verstellbar.
Pulverbeschichtet, Farbe „Wolf-silber“ ähnlich RAL 9006.

Breitausblas	Art.-Nr.
25	25 65 020
40	25 65 120
63	25 65 220
100	25 65 320



Breitausblas



Drall-Breitausblas

Drall-Breitausblas	Art.-Nr.
25	25 65 410
40	25 65 411
63	25 65 412
100	25 65 413

(Wurfweiten siehe Seite 35/36)

Induktionsjalousie mit Sekundärluftkonus

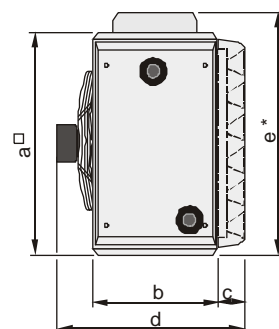


Wandgerät



Deckengerät

Abmessungen Grundgerät und Induktionsjalousie mit Sekundärluftkonus



TLH	a	b	c	d	e *
25	540	300	120	530	600
40	670	300	120	535	730
63	840	300	120	540	900
100	1040	340	120	590	1100

* Höhe mit Regelung DigiPro

Zur Optimierung von Wurfweite und Temperaturverteilung

Funktionsbeschreibung

Die Induktionsjalousie mit Sekundärluftkonus teilt den aus dem Luftheizer austretenden Warmluftstrahl in Teilströme auf und saugt im Windschatten der Lamellen Sekundärluft (Raumluft) direkt in den Bereich des Warmluftstrahls.

Durch die angesaugte Sekundärluft wird auf sehr kurzen Strecken eine intensive Durchmischung der Warmluft mit der Raumluft und somit eine Temperatursenkung der Ausblastemperatur erreicht.

Diese Temperatursenkung vermindert den Auftrieb des Warmluftstrahls und vergrößert dadurch die Wurfweite und somit die Eindringtiefe in den Raum, insbesondere bei höheren Luftaustrittstemperaturen.

Die Induktionsjalousie mit Sekundärluftkonus ist stufenlos einstellbar (und somit auch die Richtung des Warmluftstrahls) und lässt sich allen Betriebsbedingungen und örtlichen Gegebenheiten durch Hand- oder Motorverstellung anpassen.

Energieeinsparung

Hohe Temperaturen im Deckenbereich und dadurch entstehende Lüftungs- und Transmissionswärmeverluste werden vermieden. Energieeinsparungen bis 15% sind erreichbar.

Lieferumfang

Induktionsjalousie mit Sekundärluftkonus am Gerät montiert, mit Stellmotor 230V / 50Hz für Ansteuerung über Taster oder Stellmotor 24V verdrahtet in Regelung DigiPro.

alternativ: Induktionsjalousie mit Sekundärluftkonus von Hand verstellbar.

Induktionsjalousie mit Sekundärluftkonus für Wandgerät

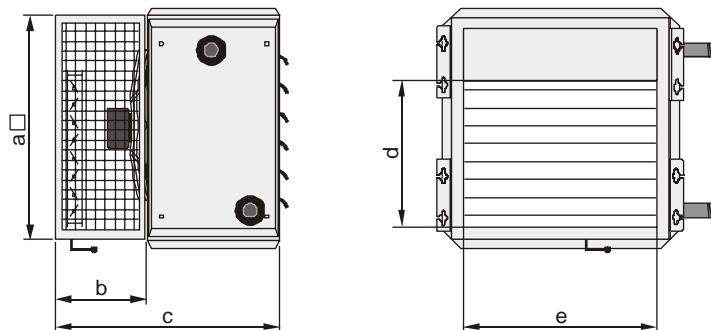
Handverstellung	
TLH	Art.-Nr.
25	65 00 477
40	65 00 489
63	65 00 506
100	65 00 517
mit elektr. Stellmotor 230V	
TLH	Art.-Nr.
25	65 00 479
40	65 00 491
63	65 00 508
100	65 00 519
mit elektr. Stellmotor 24V	
TLH	Art.-Nr.
25	65 00 618
40	65 00 619
63	65 00 620
100	65 00 621

Induktionsjalousie mit Sekundärluftkonus für Deckengerät

Handverstellung	
TLH	Art.-Nr.
25	65 00 478
40	65 00 490
63	65 00 507
100	65 00 518
mit elektr. Stellmotor 230V	
TLH	Art.-Nr.
25	65 00 480
40	65 00 492
63	65 00 509
100	65 00 520
mit elektr. Stellmotor 24V	
TLH	Art.-Nr.
25	65 00 622
40	65 00 623
63	65 00 624
100	65 00 625

Mischluftkasten

Für individuelle Anpassung der Außenluftmenge. Außenluftansaug auf der Rückseite, Umluftansaug seitlich oder bei Drehung des Mischluftkastens um 90° von oben oder unten. Pulverbeschichtet, Farbe verkehrsweiß RAL 9016. Stufenlose Regulierung zwischen reinem Umluftbetrieb über Mischluft- zu reinem Außenluftbetrieb von Hand oder mit Stellmotor 230V stufenlos (Art.-Nr. 22 36 550). Für Regelung DigiPro Stellmotor 24V stufenlos (Art.-Nr. 65 00 627), montiert und verdrahtet.

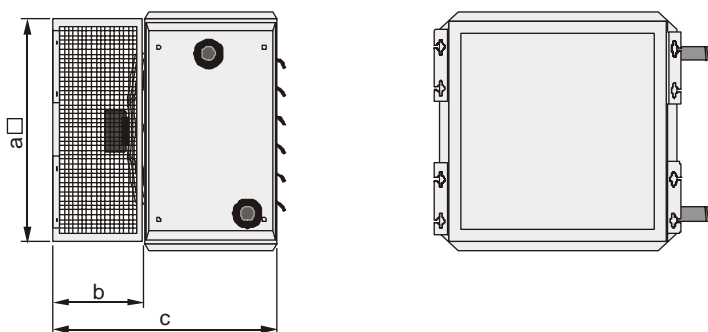


TLH	a	b	c	d	e	Art.-Nr.
25	500	500	800	295	400	65 00 335
40	630	500	800	360	530	65 00 531
63	800	500	800	530	700	65 00 535
100	1000	540	880	690	860	65 00 542

Umluftkasten

Umluftkasten für Umluftansaug durch zwei seitliche Gitter oder bei Drehung um 90° Ansaug von oben und unten. Pulverbeschichtet, Farbe verkehrsweiß RAL 9016.

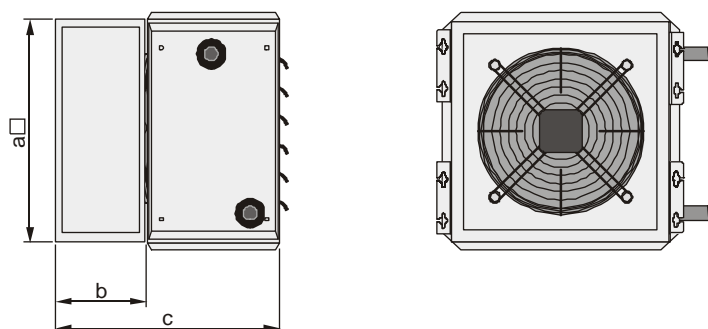
TLH	a	b	c	Art.-Nr.
25	500	300	600	65 00 331
40	630	300	600	65 00 389
63	800	300	600	65 00 393
100	1000	340	680	65 00 397



Außenluftkasten

Außenluftkasten mit Luftansaug an der Rückseite, zum Anschluß an einen Mauer-schacht oder Außenluftkanal. Pulverbeschichtet, Farbe verkehrsweiß RAL 9016.

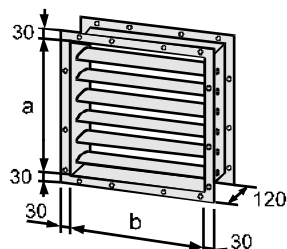
TLH	a	b	c	Art.-Nr.
25	500	300	600	65 00 326
40	630	500	600	65 00 365
63	800	500	600	65 00 369
100	1000	540	680	65 00 373



Jalousieklappe für Außenluftkasten

Jalousieklappe zum Einbau in Außenluftkasten. Stahlblech, verzinkt. Klappenstellantriebe siehe Seite 22-23.

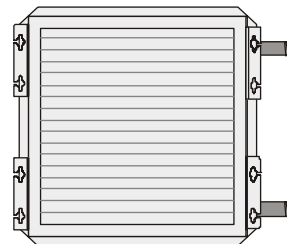
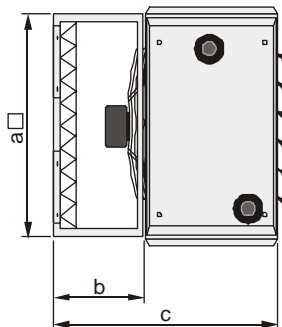
TLH	a	b	Art.-Nr.
25	400	400	60 22 302
40	530	530	60 22 702
63	700	700	60 32 703
100	860	860	60 42 704



Filterkasten

Mit Filtereinsatz zur Staubabscheidung bei Außenluft- oder Mischluftbetrieb, Filterklasse G4. Aufhängewinkel auf Wunsch. Pulverbeschichtet, Farbe verkehrsweiß RAL 9016.

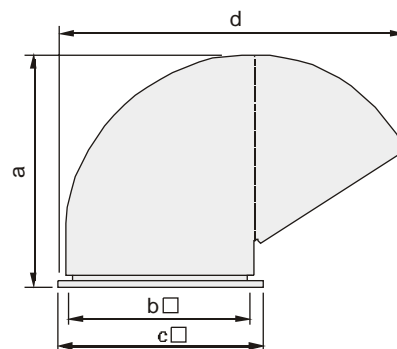
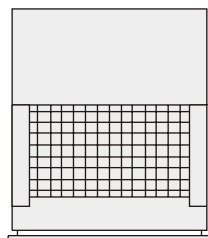
TLH	a	b	c	Art.-Nr.
25	500	300	600	65 00 549
40	630	300	600	65 00 554
63	800	300	600	65 00 559
100	1000	340	680	65 00 564



Regenhaube mit Vogelschutzgitter

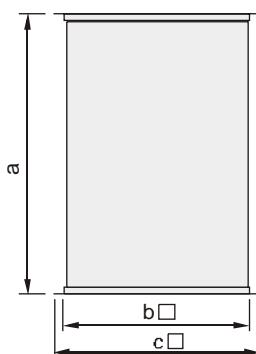
Mit Vogelschutzgitter (auf Wunsch mit Rückschlagjalousie) zur Außenluftzufuhr durch das Dach. Anschluß an TLH-Gerät mit Dachdurchführung. Stahlblech, verzinkt.

TLH	a	b	c	d	Art.-Nr.
25	640	500	606	1011	25 51 025
40	770	630	736	1254	25 51 040
63	940	800	906	1570	25 51 063
100	1140	1000	1106	1944	25 51 100



Dachdurchführung

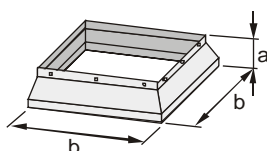
Zur Verbindung des TLH-Gerätes mit der Regenhaube durch das Dach. Dachabdichtung bauseits. Stahlblech, verzinkt.



TLH	a	b	c	Art.-Nr.
25	1100	500	600	25 50 025
40	1100	630	730	25 50 040
63	1100	800	900	25 50 063
100	1100	1000	1100	25 50 100

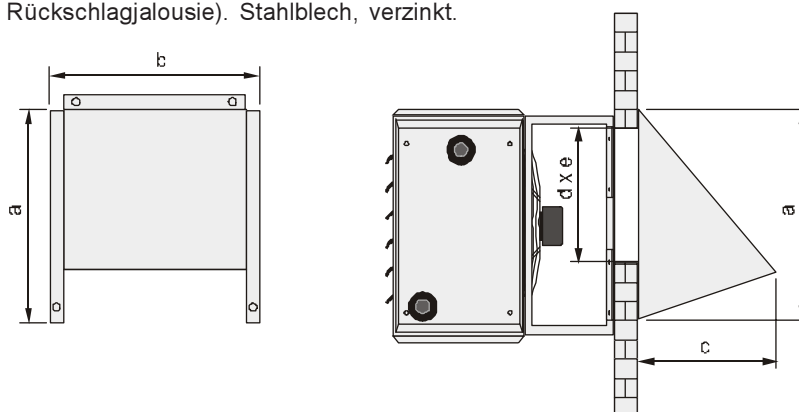
Abdeckkragen

Für Dachdurchführung. Stahlblech, verzinkt



TLH	a	b	Art.-Nr.
25	170	580	65 13 481
40	170	710	65 13 482
63	170	880	65 13 483
100	170	1080	65 13 484

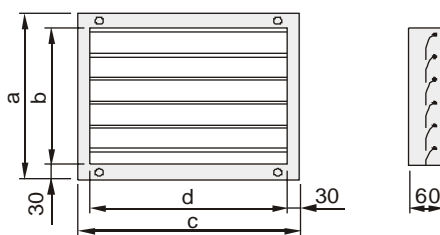
Ansaughaube mit Vogelschutzgitter Mit Vogelschutzgitter für Außenluftansaug durch die Wand (auf Wunsch mit Rückschlagjalousie). Stahlblech, verzinkt.



TLH	a	b	c	d	e	Art.-Nr.
25	470	480	330	320	420	60 12 951
40	600	610	420	380	550	60 12 952
63	770	780	545	550	720	60 12 953
100	960	960	980	710	880	60 12 954

Rückschlagjalousie
für Regen- / Ansaughaube

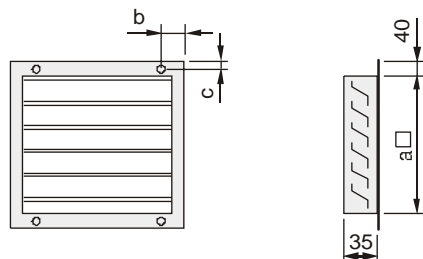
Zum Einbau in die Regenhaube oder in den Mauerdurchbruch für die Ansaughaube. Stahlblech, verzinkt.



TLH	a	b	c	d	Art.-Nr.
25	360	300	460	400	25 32 025
40	420	360	590	530	25 32 040
63	590	530	760	700	25 32 063
100	750	690	920	860	25 32 100

Wetterschutzgitter

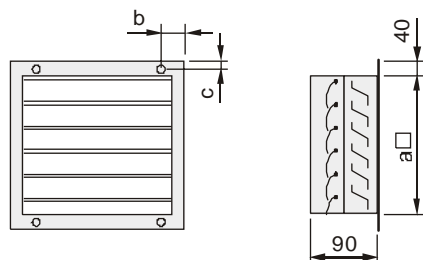
Wetterschutzgitter mit Vogelschutzgitter. Stahlblech, verzinkt.



TLH	a	b	c	Art.-Nr.
25	410	75	20	25 65 400
40	540	55	20	25 65 401
63	710	55	20	25 65 402
100	870	50	20	25 65 403

Wetterschutzgitter mit Rückschlagjalousie

Wetterschutzgitter mit Vogelschutzgitter und Rückschlagjalousie. Stahlblech, verzinkt.



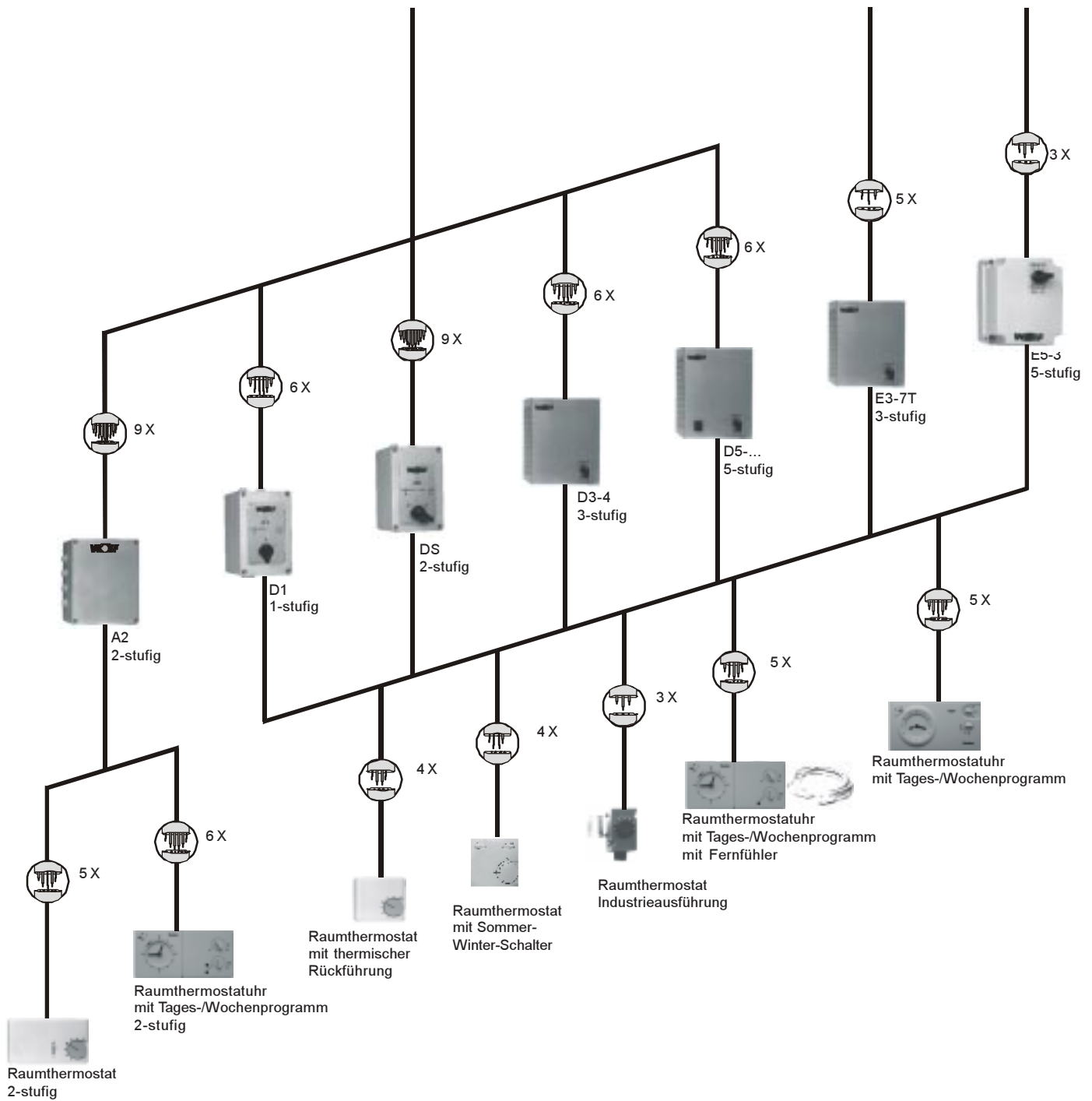
TLH	a	b	c	Art.-Nr.
25	410	75	20	25 65 025
40	540	55	20	25 65 040
63	710	55	20	25 65 063
100	870	50	20	25 65 100



Drehstrommotor
3 x 400 V



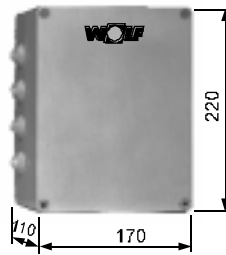
Einphasenwechselstrommotor 230 V



Steuergerät A2

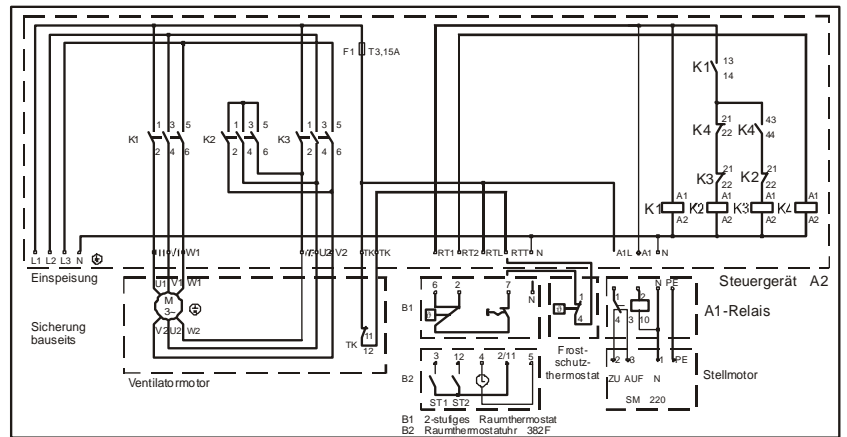
für automatischen 2-tourigen Betrieb von einem oder mehreren Luftheizern, in Verbindung mit einem 2-stufigen Raumthermostat oder einer 2-stufigen Raumthermostatuhr.

Das 2-stufige Raumthermostat bzw. die Raumthermostatuhr wählt mit Hilfe des Steuergerätes A2 die für die erforderliche Heizleistung passende Drehzahlstufe 0, 1 oder 2.



Betriebsspannung	3 x 400 V
Steuerspannung	230 V
Leistung max.	4 kW
Gewicht	2,0 kg
Schutzart	IP 55
Art.-Nr.	79 25 130

Selbständiges Wiedereinschalten bei Absinken der Wicklungstemperatur (Motor).

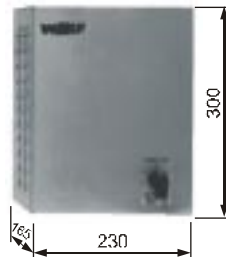


Hinweis:

Ohne Schaltgeräte für Motorvollschutz keine Motorgarantie!
Installation gemäß den örtlichen EVU-Vorschriften.

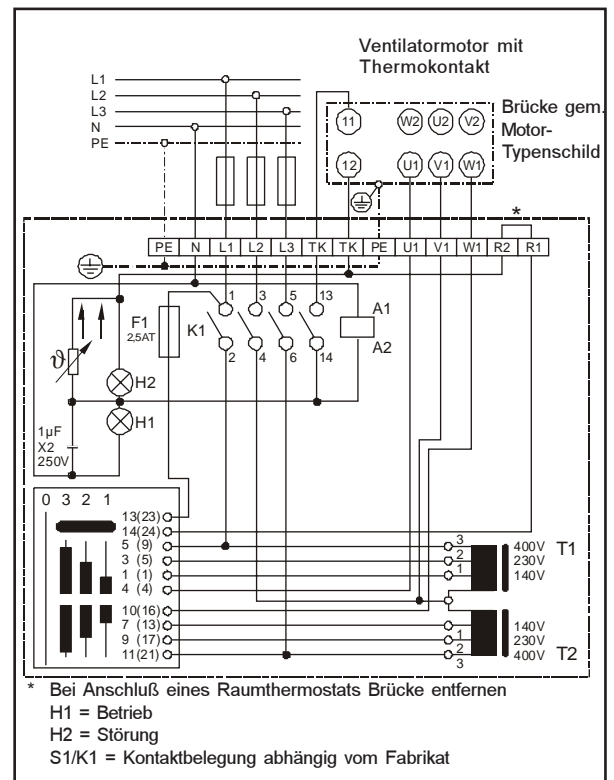
3-Stufenschalter D 3-4 mit Wiedereinschaltsperr

für 3-tourigen Betrieb von einem oder mehreren Luftheizern mit Motorvollschutz.



Betriebsspannung	400 V
Steuerspannung	230 V
Strom max.	4 A
Gewicht	8 kg
Schutzart	IP 20
Art.-Nr.	27 01 065

Verriegelnde Abschaltung bei Wicklungsüber-temperatur (Motor). Wiedereinschaltung: Stufenschalter auf Stellung 0, dann gewünschte Drehzahlstufe einstellen.



5-Stufenschalter D 5-...

für 5-tourigen Betrieb von einem oder mehreren Luftheizern mit Motorvollschutz.

Typ		D5-1	D5-3	D5-7	D5-12
Betriebsspannung	V	400	400	400	400
Steuer ­ spannung	kW	230	230	230	230
Strom max.	A	1	2	4	7
Gewicht	kg	4,5	7,0	9,0	19,0
Schutzart	IP	40	20	20	20

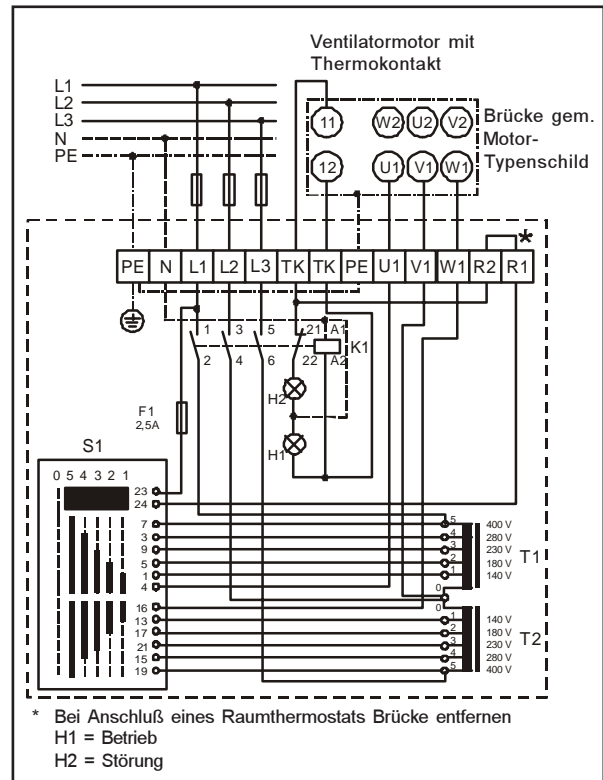
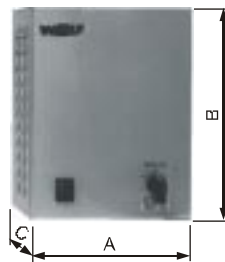
Abmessungen

Typ		D5-1	D5-3	D5-7	D5-12
Breite	A	150	230	230	230
Höhe	B	200	310	310	310
Tiefe	C	175	185	185	181

Artikelnummern

Typ	Art.-Nr.
D5-1	27 40 015
D5-3	27 40 010
D5-7	27 40 013
D5-12	27 40 014

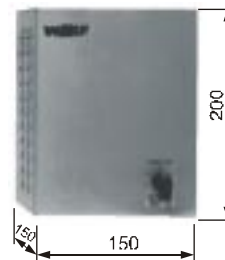
Selbständiges Wiedereinschalten bei Absinken der Wicklungstemperatur (Motor).



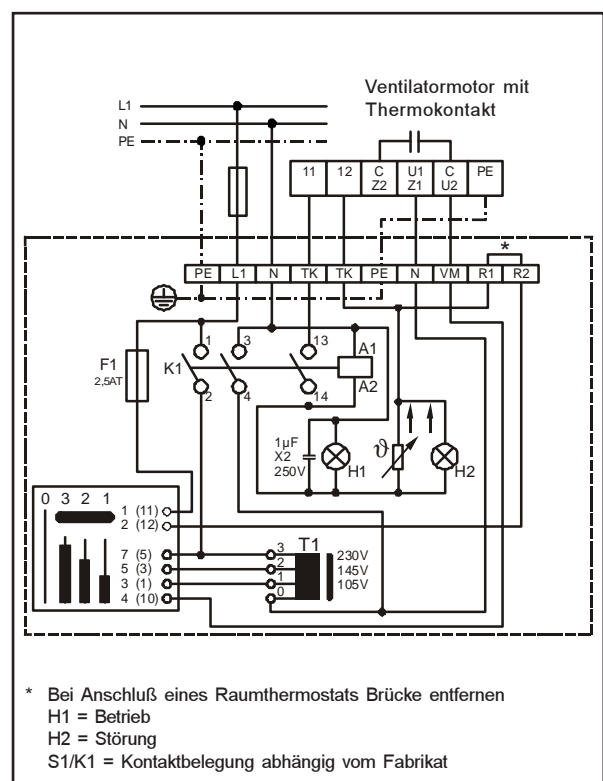
3-Stufenschalter E 3-7T mit Wiedereinschaltperre

für 3-tourigen Betrieb von einem oder mehreren Luftheizern mit Einphasenwechselstrommotoren mit Motorvollschutz.

Betriebsspannung	230 V
Strom max.	7 A
Gewicht	4,5 kg
Schutzart	IP 40
Art.-Nr.	27 01 064



Verriegelnde Abschaltung bei Wicklungsüber­temperatur (Motor). Wiedereinschaltung: Stufen­schalter auf Stellung 0, dann gewünschte Drehzahl­stufe einstellen.

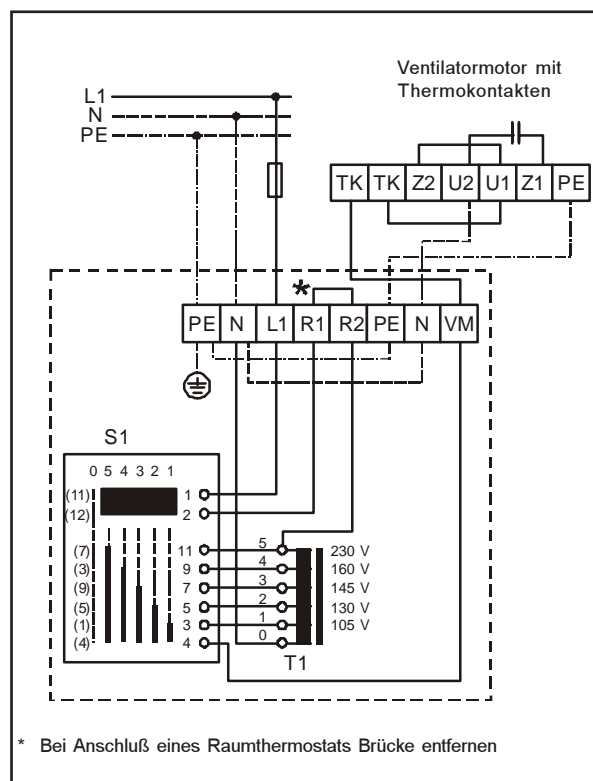
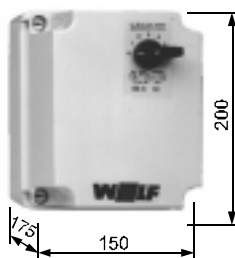


5-Stufenschalter E 5-3

für 5-tourigen Betrieb von einem oder mehreren Luftheizern mit Einphasenwechselstrommotoren mit Motorvollschutz.

Betriebsspannung	230 V
Strom max.	3 A
Gewicht	4,0 kg
Schutzart	IP 40
Art.-Nr.	27 40 006

Selbständiges Wiedereinschalten bei Absinken der Wicklungstemperatur (Motor).



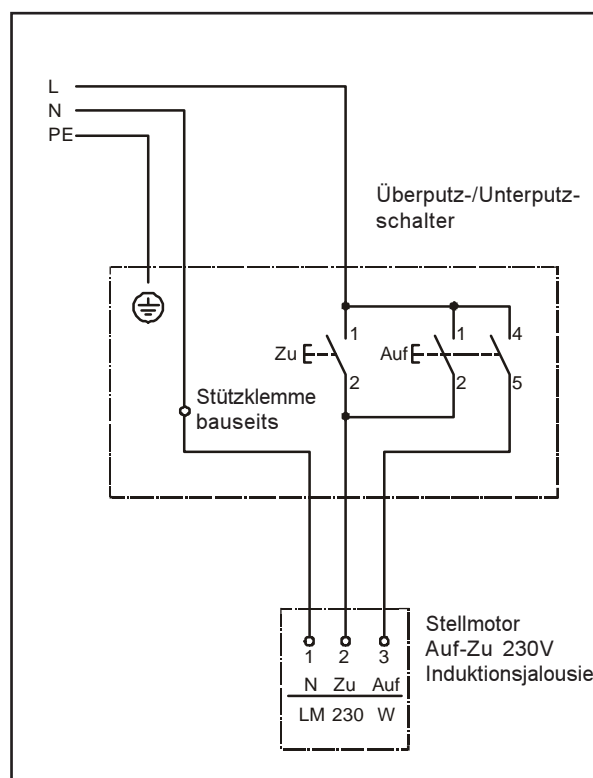
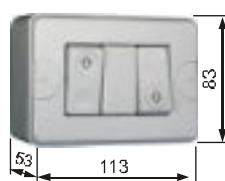
Hinweis:

Ohne Schaltgeräte für Motorvollschutz keine Motorgarantie!
Installation gemäß den örtlichen EVU-Vorschriften.

Taster für 230V / 50Hz Stellantrieb Induktionsjalousie mit Sekundärluftkonus

für Überputz-/ Unterputz-Montage;
für stufenlose Verstellung der Induktionsjalousie zur Optimierung der Wurfweite.

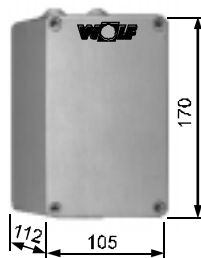
Betriebsspannung	230 V
Strom max.	10 A
Schutzart	IP 20
Art.-Nr.	27 01 063



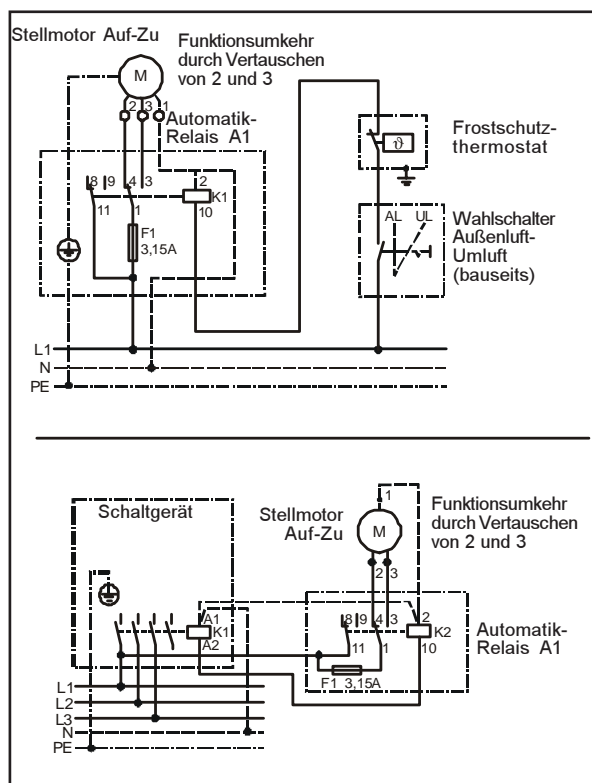
Automatik-Relais A1

Hilfsrelais für die automatische Betätigung der Außenluftklappe mit Stellmotor 230 V "Auf-Zu".

Das Automatik-Relais A1 stellt bei Abschalten des TLH-Gerätes oder bei Ansprechen des Frostschutzthermostaten den Stellmotor auf Stellung "Zu", bei Einschalten fährt der Stellmotor in Stellung "Auf".



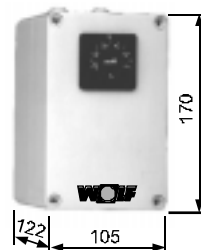
Steuerspannung	230 V
Leistung max.	3 kW
Gewicht	0,5 kg
Schutzart	IP 54
Art.-Nr.	79 65 020



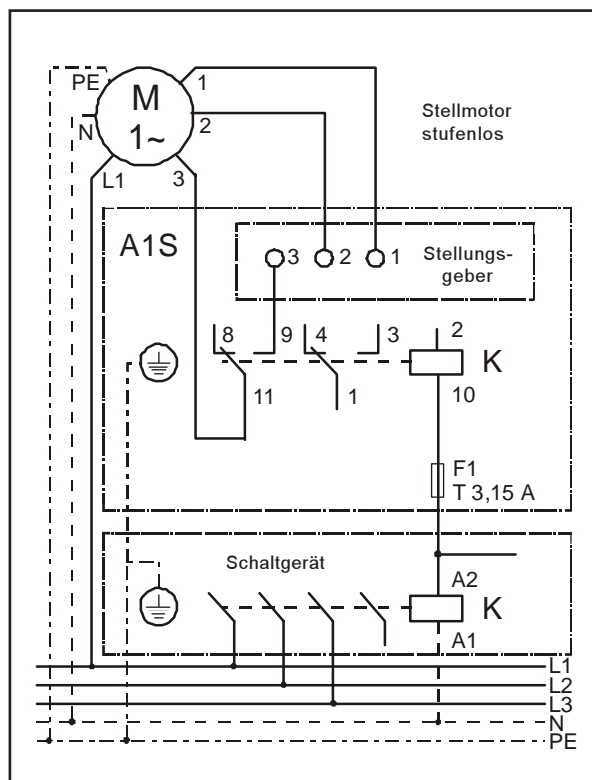
Automatik-Relais A1S

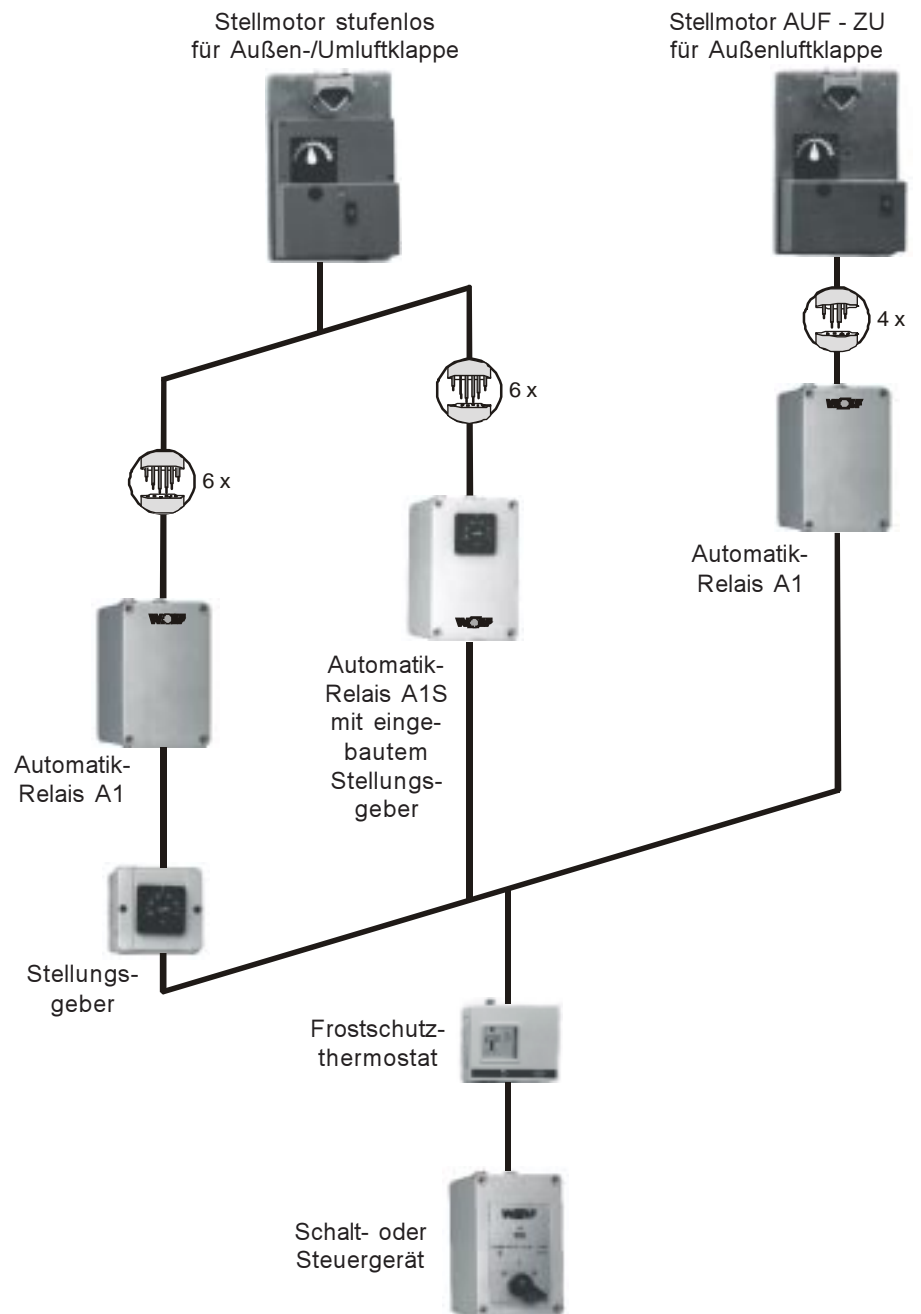
Hilfsrelais mit eingebautem Stellungsgeber für die automatische Betätigung der Mischluftklappe mit Stellmotor 230 V stufenlos.

Das Automatik-Relais A1S stellt beim Abschalten des TLH-Gerätes oder bei Ansprechen des Frostschutzthermostaten den Stellmotor auf Stellung „zu“, bei Wiedereinschalten fährt der Stellmotor auf den am Stellungsgeber eingestellten Wert.



Steuerspannung	230 V
Leistung max.	3 kW
Gewicht	0,5 kg
Schutzart	IP 54
Art.-Nr.	79 65 012





Stellmotor AUF - ZU 230V

Zur motorischen Betätigung einer Außenluftklappe in Verbindung mit Automatikrelais A1.

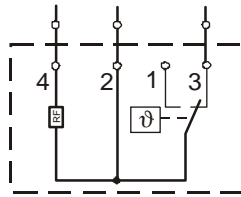
- Inbetriebnahme des TLH → Außenluftklappe öffnet
- Außerbetriebnahme des TLH oder Frostschutz spricht an → Außenluftklappe schließt

Stellmotor stufenlos 230V

Zur motorischen, stufenlosen Betätigung von Außen- Umluftklappen in Verbindung mit dem Automatikrelais A1 und einem Stellungsgeber im Schaltschrank oder Aufputz oder mit dem Automatik-Relais A1S mit integriertem Stellungsgeber

- Inbetriebnahme des TLH → Außenluftklappe öffnet bis zum eingestellten Wert, die Umluftklappe schließt entsprechend.
- Außerbetriebnahme des TLH oder Frostschutz spricht an → Außenluftklappe schließt ganz die Umluftklappe wird 100% geöffnet.

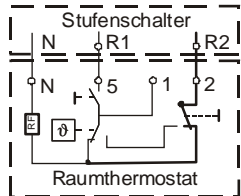
Raumthermostat



In Kunststoffgehäuse 75 x 75 x 25 mm für Aufputz-Montage.
Schaltleistung Heizen 10(4) A, Kühlen 5(2) A bei 230 V / 50 Hz, thermische Rückführung.

Temperaturbereich 5 - 30 °C
Schaltdifferenz 0,5 K
Schutzart IP 30
Art.-Nr. 27 34 000

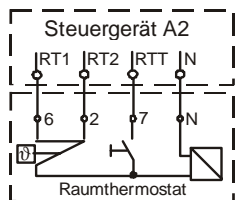
Raumthermostat mit Sommer-Winter-Schalter



In Kunststoffgehäuse 75 x 75 x 25 mm für Aufputz-Montage.
Schaltleistung Heizen 10(4) A, Kühlen 5(2) A bei 230 V/50 Hz, thermische Rückführung.

Temperaturbereich 5 - 30 °C
Schaltdifferenz 0,5 K
Schutzart IP 30
Art.-Nr. 27 34 700

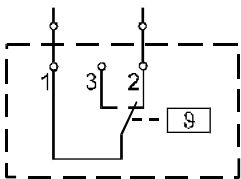
Raumthermostat mit Schaltung 2-stufig



In Kunststoffgehäuse 125 x 75 x 25 mm für Aufputz-Montage.
In Verbindung mit dem Steuergerät A2 geeignet für den automatischen 2-stufigen Betrieb des TLH-Ventilators.

Schaltleistung 10(4) A bei 230 V
Temperaturbereich 5 - 30 °C
Schaltdifferenz 0,5 K
Stufenabstand 1 K
Schutzart IP 30
Elektrischer Anschluß siehe Steuergerät A2
Art.-Nr. 27 34 600

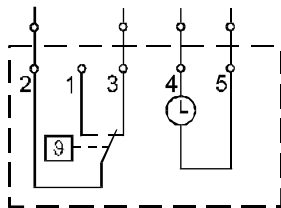
Raumthermostat in Industrieausführung



In Metallgehäuse mit Kunststoffblende 117 x 71 x 30 mm für Aufputz-Montage.

Schaltleistung 15(8) A bei 230 V / 50 Hz
Temperaturbereich 0 - 35 °C
Schaltdifferenz 0,5 K
Schutzart IP 54
Art.-Nr. 27 35 300

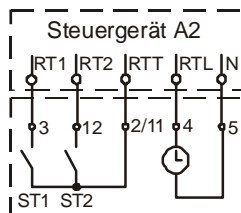
Raumthermostatuhr mit Tages- oder Wochenprogramm



In Kunststoffgehäuse 162 x 80 x 44 mm für Stecksockelmontage, Nachtabsenkung mit Tages- oder Wochenprogramm (umstellbar), Tag- bzw. Nachttemperatur getrennt einstellbar.

24-Std.-Programm: programmierbar alle 5 Min
kürzester Schaltabstand 15 Min
7-Tage-Programm: programmierbar alle 30 Min
kürzester Schaltabstand 2 Std
Schaltleistung 5 A bei 230 V / 50 Hz
Temperaturbereich 6 - 26 °C
Schaltdifferenz 0,2 K
Schutzart IP 30
Art.-Nr. 27 35 500

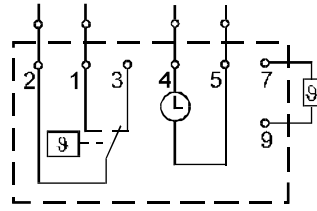
Raumthermostatuhr mit Tages- oder Wochenprogramm und Schaltung 2-stufig



In Kunststoffgehäuse 162 x 80 x 44 mm für Stecksockelmontage, Nachtabsenkung mit Tages- oder Wochenprogramm (umstellbar), Tag- bzw. Nachttemperatur getrennt einstellbar.

24-Std.-Programm: programmierbar alle 5 Min
kürzester Schaltabstand 15 Min
7-Tage-Programm: programmierbar alle 30 Min
kürzester Schaltabstand 2 Std
Schaltleistung 6 A bei 230 V / 50 Hz
Temperaturbereich 6 - 26 °C
Schaltdifferenz einstellbar 0,5 - 2,5 K
Schutzart IP 30. Art.-Nr. 27 35 400
In Verbindung mit einem Steuergerät A2 geeignet für den automatischen 2-stufigen Betrieb des TLH-Ventilators.

Raumthermostatuhr mit Tages- oder Wochenprogramm und Fernfühler lose

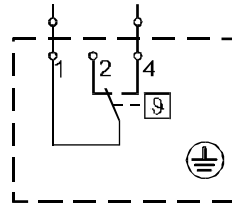


In Kunststoffgehäuse 162 x 80 x 44 mm für Stecksockelmontage, Nachtabsenkung mit Tages- oder Wochenprogramm (umstellbar), Tag- bzw. Nachttemperatur getrennt einstellbar.

24-Std.-Programm: programmierbar alle 5 Min
kürzester Schaltabstand 15 Min
7-Tage-Programm: programmierbar alle 30 Min
kürzester Schaltabstand 2 Std

Schaltleistung 10 A bei 230 V / 50 Hz
Temperaturbereich 6 - 34 °C
Schaltdifferenz einstellbar 0,2 K
Schutzart IP 30
Kabellänge für Fernfühler max. 50 m
Fernfühler-Schutzart IP 64
Art.-Nr. 27 35 410

Frostschutzthermostatangebau (bei TLH mit Regelung DigiPro montiert und verdrahtet)



Der Frostschutzthermostat schaltet bei Unterschreiten eines einstellbaren Wertes der Luftaustrittstemperatur das TLH-Gerät ab und vermeidet dadurch Frostschäden am Wärmetauscher. Bei Anstieg der Luftaustrittstemperatur geht das TLH-Gerät selbsttätig wieder in Betrieb.

Der Frostschutzthermostat muß mit den Thermokontakten in Reihe verdrahtet werden!

Schaltleistung 10 A bei 230 V / 50 Hz
Einstellbereich 2 °C bis 20 °C
Schaltdifferenz 2,5 K
Schutzart IP 43
Abmessungen B x H x T 85 x 75 x 40 mm

TLH	25	40	63	100
Art.-Nr.	27 30 050			27 30 150
TLH mit DigiPro	25	40	63	100
Art.-Nr.	65 00 636			65 00 637

Zwischenklemmkasten



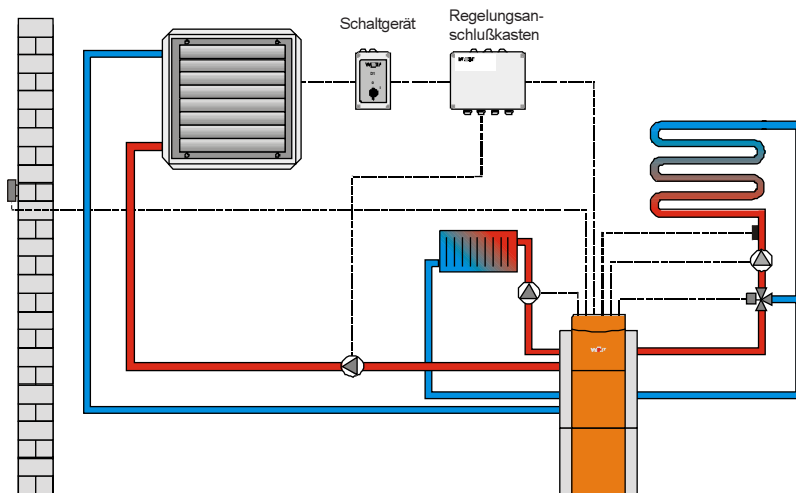
Zwischenklemmkasten für die parallele Verdrahtung von bis zu 3 TLH-Geräten mit 3 x 400V, 50Hz Motoren.

Schutzart IP 54

Abmessungen B x H x T 105 x 170 x 112 mm

Art.-Nr. 79 65 043

Regelungsanschlußkasten



für den Betrieb eines TLH-Gerätes in Verbindung mit einem Wolf-Heizkessel

- konstante, angegebene Heizwassertemperatur für das TLH-Gerät

Schutzart IP 54

Abmessungen B x H x T 220 x 170 x 110 mm

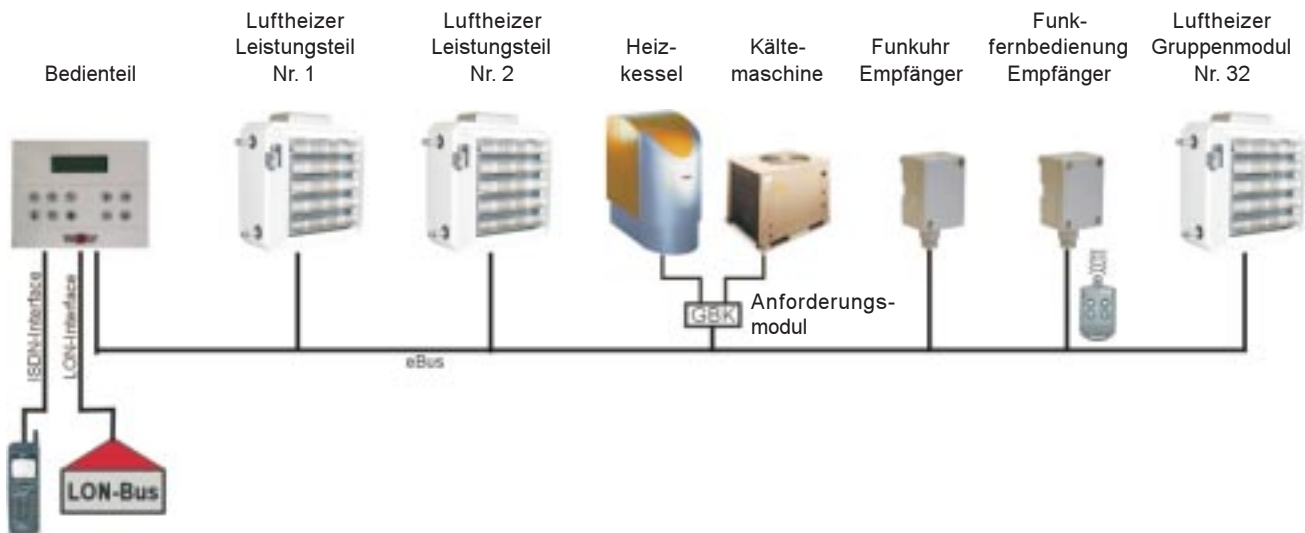
Art.-Nr. 88 52 933

Systemausbau mit der Regelung DigiPro

Die Regelung DigiPro ist ein anschlussfertig konfiguriertes System für Steuerungs-, Regelungs- und Überwachungsfunktionen in Lüftungsanlagen. Die kleinste Einheit besteht aus einem Bedienteil und einem Luftheizer mit Leistungsteil. Verbunden werden diese Komponenten mit einem in Zweidrahttechnik ausgeführten Bus (eBus).

Es können bis zu 32 Luftheizer (mit jeweils einem Leistungsteil bzw. Gruppenmodul) im Bussystem integriert werden.

Beispiel-Systemaufbau Einzelgeräte



Die Bedienung erfordert keine Vorkenntnisse oder Einarbeitungszeiten; die Regelung ist anschlussfertig, wird im Werk konfiguriert und ist sofort betriebsbereit.

Es treten keine kostenintensiven Programmierarbeiten auf.

Zur Kommunikation zwischen einem Mobilnetz und dem Bedienteil kann das Bedienteil mit einem ISDN-Interface ausgerüstet werden.

Bei Anlagenstörungen werden Meldungen als Text an das Handy, Fax oder einen PC abgesetzt, dadurch wird wesentlich die Betriebssicherheit und Verfügbarkeit der Geräte erhöht.

Weiter gibt es ein LON-Interface zur Anbindung der Lüftungsregelung an den LON-Feldbus, um die Grenzen zwischen den unterschiedlichsten Gewerken und Systemen auf intelligente Art und Weise zu überwinden.

Bedienteil GC



Ausführung

- 2-schaliges Kunststoffgehäuse in Schutzart IP30
- Kurzhubtastatur mit 10 bedienungsfreundlichen Funktionstasten
- beleuchtetes 4-zeiliges LCD-Graphik-Display
- Raumtemperaturfühler integriert, zusätzl. Anschluß für Außentemperaturfühler und Raumtemperaturfühler, externer Anlagenstart und Sammel-Betriebszustandsanzeige möglich

Serienmäßige Funktionen

- Ventilator-Motoreinheiten sind je nach Leistungsteil stufenlos bzw. 2-stufig regelbar
- Verschiedenste Betriebsmodi einstellbar: Standby Betrieb, Vorwärmprogramm, Stützbetrieb Heizen, Schnellheizen, Nachtlüftung, Abluftmanagement, Schnelllüften, Leiselauf, Brenneranforderung, Induktionsjalousie-Regelung, Deckenventilator LD-15 Ansteuerung, Pumpen- und Mischerschuttfunktion
- Menüsystem in Klartextanzeige, sowie einfache menügesteuerte Benutzerführung
- max. 8 verschiedene Temperaturzonen getrennt regelbar.
- je Zone können 8 Ein- und Ausschaltzeiten pro Tag vorgegeben werden
- 10 Zeiträume für Feiertage und Urlaub einstellbar

Bedienteil

Serienmäßige Funktionen

- einfachste automatische Inbetriebnahme durch Auslesen der kundenspezifischen Daten aus den Leistungsteilen
- werkseitig sind viele Reglervoreinstellungen bereits integriert

Serienmäßige Kontroll-Funktionen

- Protokollierung der Störmeldungen mit Datum, Uhrzeit und Anzahl
- Diagnose und Plausibilitätsüberwachung der Anlage
- Fühlerkontrolle mit automatischem Notbetrieb der Anlage (selektiv)

Optionale-Funktionen

- ISDN-Interface für Service-SMS auf Handy (nachrüstbar!)
- LON-Interface um eine Koppelung zum Gebäudefeldbus herzustellen (nachrüstbar!)
- Funkuhrmodul für die automatische Zeitsynchronisation (nachrüstbar!)
- Funkfernbedienung zur Änderung der Ventilator Drehzahl und alternativer Funktionsausübung (nachrüstbar!)

Auswahlübersicht

Führungsgerät für Umluft - oder Mischluftbetrieb

Ventilatorantrieb		1 x 230V / 50Hz		3 x 400V / 50Hz			
		stufenlos		2-stufig		stufenlos	
Leistungsteil	Typ	FHE	FKE	FHZ	FKZ	FHD	FKD
	Art.-Nr.	65 00 805	65 00 808	65 00 806	65 00 809	65 00 807	65 00 810
Temperaturregelung über Drehzahl	-	●	●	●	●	●	●
Temperaturregelung über Mischer	-	○	●	○	●	○	●
Frostschutzthermostat	-	●	●	●	●	●	●
Stellmotor 24 V stufenlos für Induktionsjalousie	-	○	●	○	●	○	●
Stellmotor 24 V stufenlos für Mischluftklappe	65 00 627	●	●	●	●	●	●
Stellmotor 230 V / 50 Hz für Außenluftklappe Auf / Zu	22 36 600	●	●	●	●	●	●
Raumfühler QAA24	27 41 047	●	●	●	●	●	●
Deckenfühler QAA24 (nur in Verbindung mit Induktionsjalousie)	27 41 047	○	●	○	●	○	●
Raumfühler mit Sollwertgeber QAA26	27 41 048	●	●	●	●	●	●

Auswahlübersicht

Parallelgerät für Umluft - oder Mischluftbetrieb

Ventilatorantrieb		1 x 230V / 50Hz		3 x 400V / 50Hz			
		stufenlos		2-stufig		stufenlos	
Gruppenmodul	Typ	GUE	GME	GUZ	GMZ	GUD	GMD
	Art.-Nr.	65 00 798	65 00 801	65 00 799	65 00 802	65 00 800	65 00 803
Frostschutzthermostat	-	○	●	○	●	○	●
Stellmotor 24 V stufenlos für Induktionsjalousie	-	○	●	○	●	○	●
Stellmotor 24 V stufenlos für Mischluftklappe	65 00 627	○	●	○	●	○	●
Motorschutz durch Thermokontakte	-	●	●	●	●	●	●

- möglich
- nicht möglich

Führungsgerät mit Leistungsteil



Temperaturregelung über Drehzahl

- elektr. Anschlüsse die am Luftheizer TLH vorhanden sind, sind intern verdrahtet
- optisch ansprechendes Alu-Druckgußgehäuse mit integriertem Wartungsschalter
- extrem leise Ventilatorgeräusche mittels modernster Motorleistungselektronik, Leistungsteil konfiguriert für „Heizen“
- 3 verschiedene Ventilator-Leistungsvarianten über Leistungsteile wählbar:
 - Leistungsteil FHE** 230V~/2,2kW zur stufenlosen Regelung der Ventilator-Motor-einheit
 - Leistungsteil FHZ** 400V~/2,2kW zur 2-stufigen Regelung der Ventilator-Motor-einheit
 - Leistungsteil FHD** 400V~/2,2kW zur stufenlosen Regelung der Ventilator-Motor-einheit
- Einstellung der Teilnehmeradresse über DIP-Schalter

Serienmäßige Funktionen

- vorprogrammierte Einheit die kundenspezifisch im Werk konfiguriert wird
- optimal abstimbar auf individuelle Systeme und erweiterungsfähig für wachsende Anlagen
- Regelungsart: Temperaturabhängige Drehzahlregelung
- Raumfühler bei unterschiedlichen Temperaturzonen alternativ Raumfühler mit Sollwertgeber
- Motorvollschutz über Thermokontakt
- Diverse Überwachungen implementiert (Frostschutz, Brandschutz, Filterüberwachung usw.)
- integrierte optionale Funktionen: z.B. Mischluftklappensteuerung, Absperrventil, Außenluftklappe Auf-Zu
- Netzversorgung und Spannungsversorgung der Ventilator-Motoreinheit für die Parallelgeräte

Führungsgerät mit Leistungsteil



Temperaturregelung über Drehzahl oder Mischer

- elektr. Anschlüsse die am Luftheizer TLH vorhanden sind, sind intern verdrahtet
- optisch ansprechendes Alu-Druckgußgehäuse mit integriertem Wartungsschalter
- extrem leise Ventilatorgeräusche mittels modernster Motorleistungselektronik, Leistungsteil konfiguriert für „Heizen“
- 3 verschiedene Ventilator-Leistungsvarianten über Leistungsteile wählbar:
 - Leistungsteil FKE** 230V~/2,2kW zur stufenlosen Regelung der Ventilator-Motor-einheit und stufenlosen Ansteuerung der Induktionsjalousie
 - Leistungsteil FKZ** 400V~/2,2kW zur 2-stufigen Regelung der Ventilator-Motor-einheit und stufenlosen Ansteuerung der Induktionsjalousie
 - Leistungsteil FKD** 400V~/2,2kW zur stufenlosen Regelung der Ventilator-Motor-einheit und stufenlosen Ansteuerung der Induktionsjalousie
- Einstellung der Teilnehmeradresse über DIP-Schalter

Serienmäßige Funktionen

- vorprogrammierte Einheit die kundenspezifisch im Werk konfiguriert wird
- optimal abstimbar auf individuelle Systeme und erweiterungsfähig für wachsende Anlagen
- Regelungsarten: Temperaturabhängige Drehzahl- oder Mischerregelung wählbar
- Raumfühler bei unterschiedlichen Temperaturzonen alternativ Raumfühler mit Sollwertgeber
- Motorvollschutz über Thermokontakt
- Diverse Überwachungen implementiert (Frostschutz, Brandschutz, Filterüberwachung usw.)
- integrierte optionale Funktionen: z.B. Mischluftklappensteuerung, **Deckenventilator LD-15 ansteuerbar**, **Induktionsjalousieregelung**, Heizkreispumpensteuerung, **Mischeransteuerung**, Außenluftklappe Auf-Zu

Parallelgerät mit Gruppenmodul



Es können max. bis zu 5 Stück TLH-Parallelgeräte mit Gruppenmodul an ein TLH-Führungsgerät mit Leistungsteil angeschlossen werden und eine Gruppe von 6 Stück TLH bilden. Die max. Nennleistung des Leistungsteils darf dabei nicht überschritten werden.

Die Netzversorgung und Motorleitung zu den einzelnen Gruppenmodulen erfolgt über das Leistungsteil.

Elektrische Anschlüsse die am Luftheizer TLH vorhanden sind, werden intern verdrahtet

2 verschiedene Konfigurationsvarianten sind wählbar:

- a) **Gruppenmodule GUE, GUZ, GUD** für „Umluft“ und
- b) **Gruppenmodule GME, GMZ, GMD** für „Mischluft“

3 verschiedene Ventilator-Leistungsvarianten sind wählbar:

- a) **Gruppenmodul GUE, GME** für 230 V ~/2,2 kW stufenlos
- b) **Gruppenmodul GUZ, GMZ** für 400 V ~/2,2 kW 2-stufig
- c) **Gruppenmodul GUD, GMD** für 400 V ~/2,2 kW stufenlos

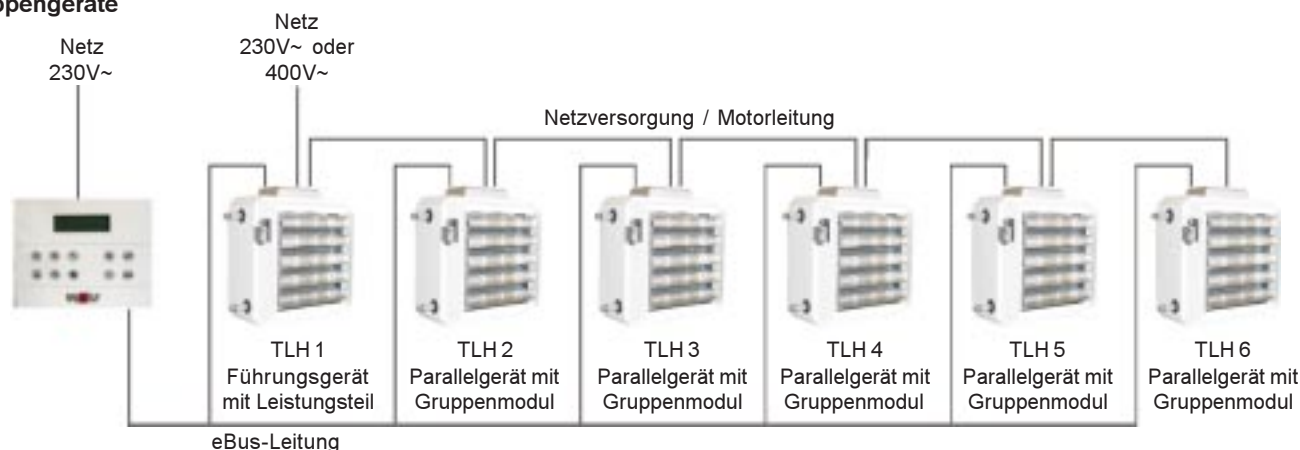
Einstellung der Teilnehmeradresse über DIP-Schalter am jeweiligen Gruppenmodul.

Anzeige im Display:

Motorvollschutz (Thermokontakt) z. B. bei TLH 5... hat ausgelöst.

Frostschutzthermostat (bei Mischluftbetrieb) z. B. bei TLH 2... spricht an.

Beispiel Systemaufbau Gruppengeräte



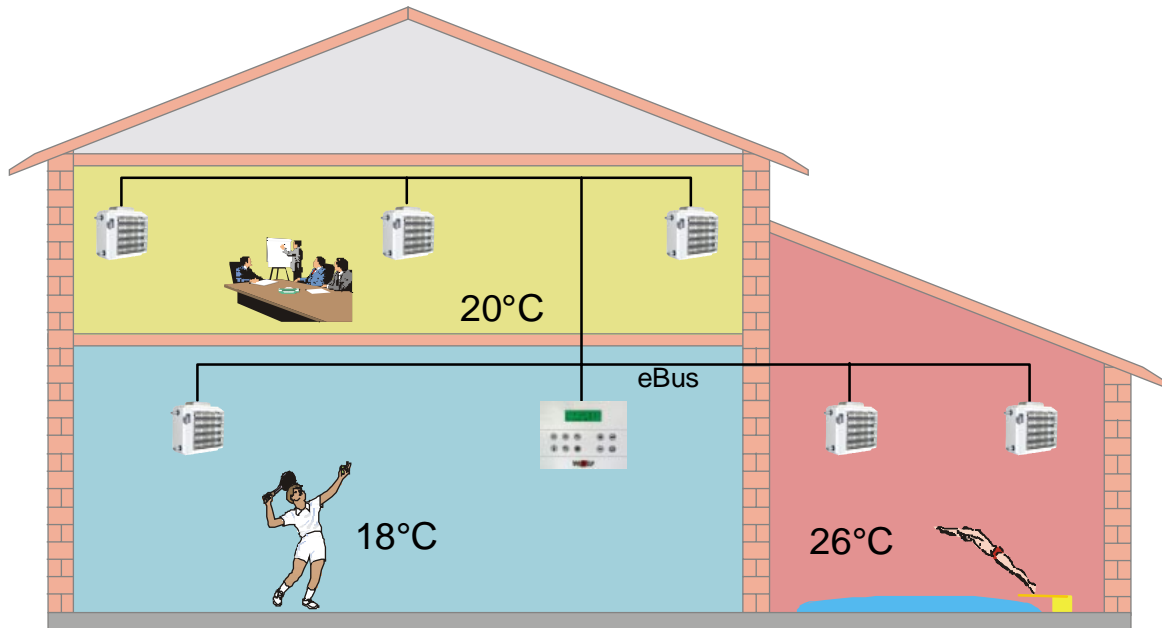
Funktion Gruppenmodul

GUE	230V~	Ventilator Drehzahl stufenlos, Umluftbetrieb, für Leistungsteil FHE
GUZ	400V~	Ventilator Drehzahl 2-stufig, Umluftbetrieb, für Leistungsteil FHZ
GUD	400V~	Ventilator Drehzahl stufenlos, Umluftbetrieb, für Leistungsteil FHD
GME	230V~	Ventilator Drehzahl stufenlos, Mischluftklappe stufenlos, Induktionsjalousie stufenlos, für Leistungsteil FHE / FKE
GMZ	400V~	Ventilator Drehzahl 2-stufig, Mischluftklappe stufenlos, Induktionsjalousie stufenlos, für Leistungsteil FHZ / FKZ
GMD	400V~	Ventilator Drehzahl stufenlos, Mischluftklappe stufenlos, Induktionsjalousie stufenlos, für Leistungsteil FHD / FKD

Zubehör

GBK	Zusatzmodul	Zusatzmodul erforderlich bei unterschiedlichen Temperaturzonen (Anforderung des Heizkessels mittels Kontakt)
SF1	Sinusfilter	Bei Leistungsteilen 400V stufenlos (FHD, FKD) muß ab einer Motorkabellänge von mehr als 50m vom Führungsgerät bis zum letzten Parallelgerät ein Sinusfilter am Frequenzrichter Ausgang gesetzt werden.

Beispiel unterschiedliche Temperaturzonen



Beispiel mögliche Kommunikationsschnittstellen



Allgemeine Richtlinien

Die Wolf-Luftheizer sollten so angeordnet werden, daß Personen oder Maschinen nicht direkt angeblasen werden.

Für eine gleichmäßige Temperaturverteilung im Raum ist es zweckmäßig, statt eines größeren Gerätes mehrere kleinere Geräte zu installieren. Dabei sollte die Anordnung nach Möglichkeit so getroffen werden, daß die Geräte nicht gegeneinander blasen, sondern sich in der Luftumwälzung unterstützen. Freier Umluftsaug muß stets gewährleistet sein.

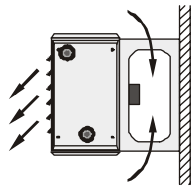
Die Wurfweite der Wolf-Luftheizer sollte sich nach den Raumabmessungen richten. Die Werte in den Leistungstabellen sind Richtwerte, die durch Zubehör wie Ausblaskonus, Breitausblas und Vierseitenausblas den Raumabmessungen angepaßt werden können.

Der Schallpegel der Wolf-Luftheizer ist sehr niedrig. Die dB(A)-Werte in den Leistungstabellen sind Durchschnittswerte.

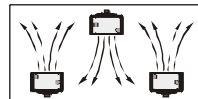
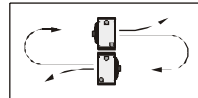
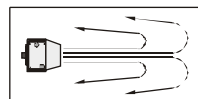
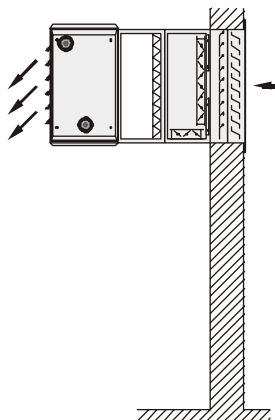
Bei Stillstand des Ventilators müssen sämtliche Regel- bzw. Absperrventile automatisch schließen.

TLH-Wandmontage

mit Konsole

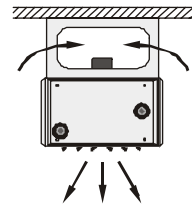


mit Filterkasten, Mischluftkasten und Wetterschutzgitter

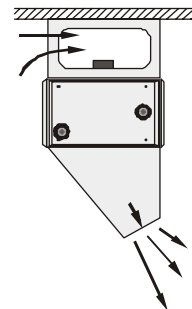


TLH-Deckenmontage

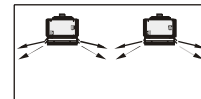
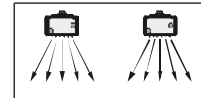
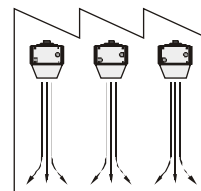
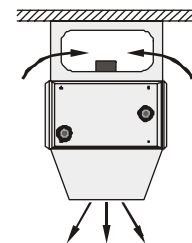
mit Konsole



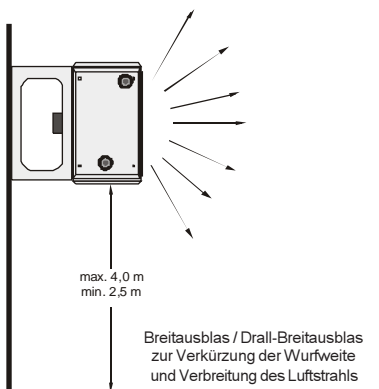
mit Ausblasdüse und Konsole



mit Ausblaskonus und Konsole



Allgemeine Hinweise zur Planung



Erforderlicher Luftvolumenstrom (m³/h) mind. 2,5 besser 3-4-facher Rauminhalt.

Personen nicht direkt anblasen.

Abstand zwischen den Geräten 10-15m.

Bei Wandgeräten Abstand zum Fußboden mindestens 2,5m max. 4m.

Wurfweite berücksichtigen.

Wenn der Abstand zwischen Gerät und gegenüberliegender Wand gering ist, Breitausblas oder Drall-Breitausblas verwenden.

Wenn die Wurfweite der Deckengeräte mit Ausblasjalousie nicht ausreicht, ist ein Ausblaskonus, bzw. eine Induktionsjalousie mit Sekundärluftkonus zu verwenden.

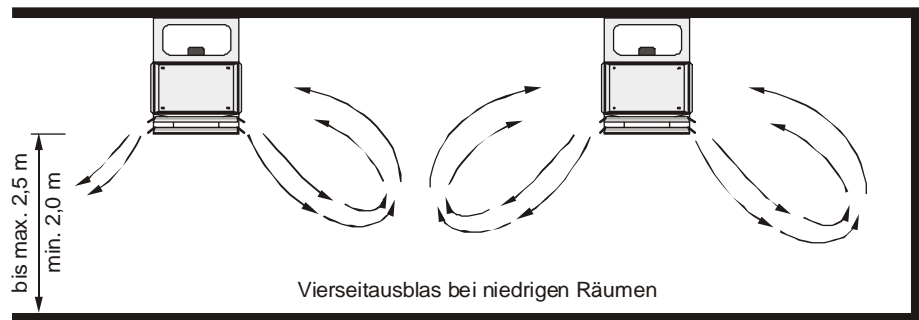
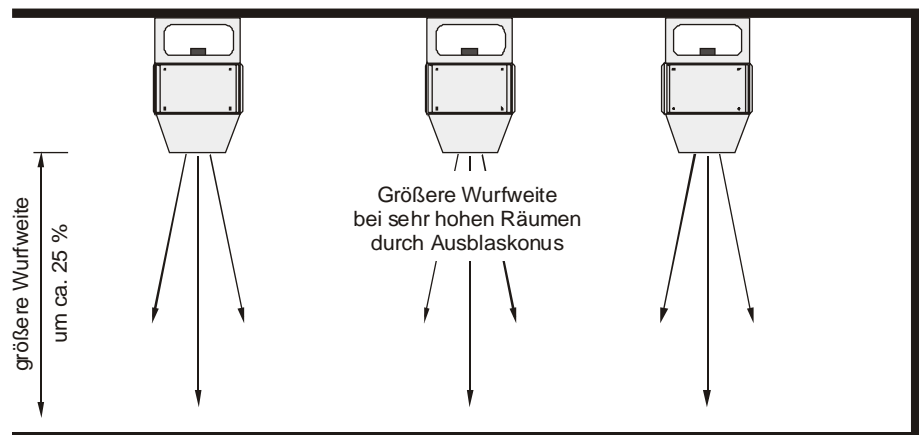
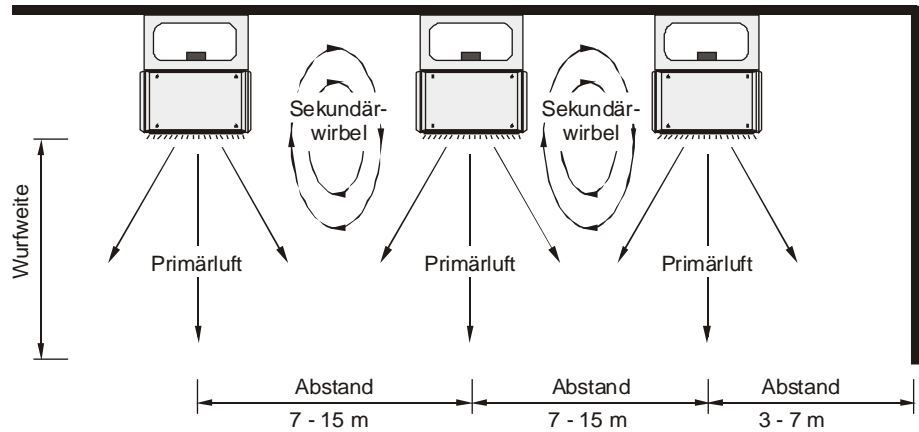
Bei niedrigen Räumen mit einem Abstand von weniger als 2,5m zwischen Unterkannte Ausblasgitter und Fußboden Vierseitenausblas verwenden.

Bei der Montage von Wandgeräten sollten die Montagehöhen gemäß nebenstehender Abbildung eingehalten werden.

Montageabstände

Montageabstände für TLH
Deckengerät oder Wandgerät in m

TLH	TLH zu TLH	TLH zur Wand
25	7 - 9	3 - 4
40	9 - 11	3 - 5
63	11 - 13	4 - 6
100	13 - 15	5 - 7



Ausblaszubehör für optimale Luftverteilung

bei oben genannten Geräteabständen, einer Lufterwärmung um $\Delta t_L (= t_{\text{Ausblas}} - t_{\text{Raum}})$ von ca. 25K und oberer Drehzahl

TLH	25	40	63	100
Abstand: Ausblas/Fußboden				
bis 2,5 m	4 Seitenausblas	4 Seitenausblas	4 Seitenausblas	4 Seitenausblas
3-4 m	Breitausblas Jalousie	Breitausblas Jalousie	Breitausblas	Breitausblas
4-5 m	Konus	Konus	Jalousie	Breitausblas
5-6 m	Konus	Konus	Konus	Jalousie
ab 6 m	Konus	Konus	Konus	Konus

Bei einer Temperaturdifferenz Δt_L von mehr als 30K ist wegen der verminderten Eindringtiefe diese Zubehörauswahltable nicht mehr gültig.

Luftheizer TLH: Induktionsjalousie mit Sekundärluftkonus

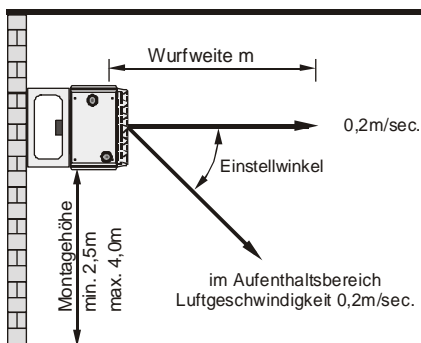
Montageabstände

Montageabstand Wandgerät
und Montageabstand
Deckengerät
Lamellen senkrecht

Deckengerät
Lamellen zur Seite geneigt

TLH	25	40	63	100
TLH zu TLH	7-9 m	9-11 m	11-13 m	13-15 m
TLH zu Seitenwand	3-4 m	3-5 m	4-6 m	5-7 m
TLH zu TLH	-12 m	-14 m	-16 m	-18 m
TLH zu Seitenwand	4-6 m	5-7 m	6-8 m	7-9 m

Wurfweite Wandgerät

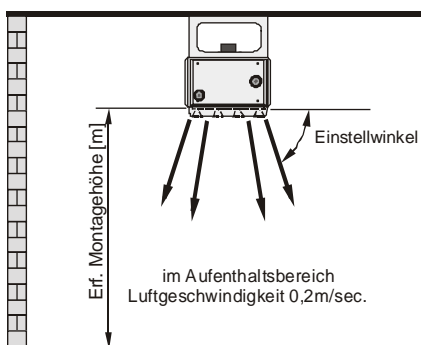


TLH Typ	25				40				63				100			
	1	2	3	4	1	2	3	4	1	2	3	4	1	2	3	4
Wurfweite [m]* obere Drehzahl	19	18	16	15	27	26	23	21	29	27	25	23	36	35	34	32
untere Drehzahl	16	15	13	12	20	19	16	14	22	20	18	17	30	28	26	25

* Werte sind Wurfweiten bei definierten Betriebsbedingungen bei einer Mischtemperatur von 10 K über Raumtemperatur.

Bei Mischtemperaturen mit mehr als 10K über Raumtemperatur ergeben sich reduzierte Wurfweiten!

Montagehöhe Deckengerät

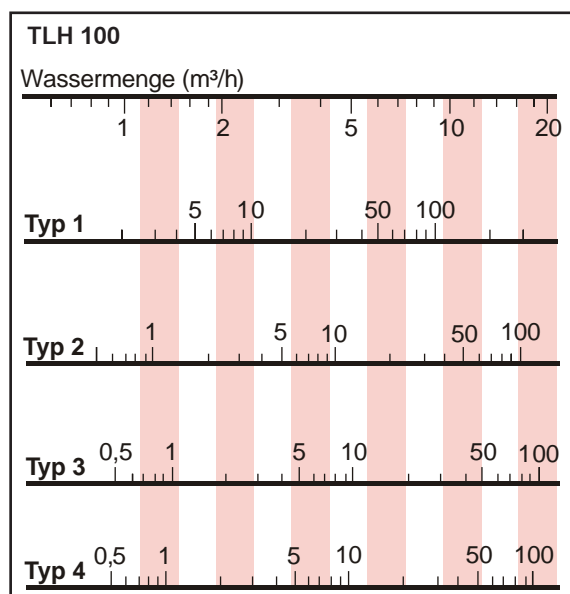
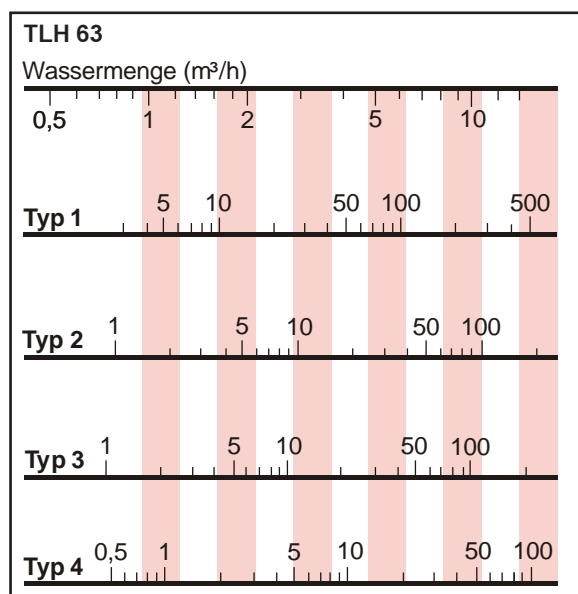
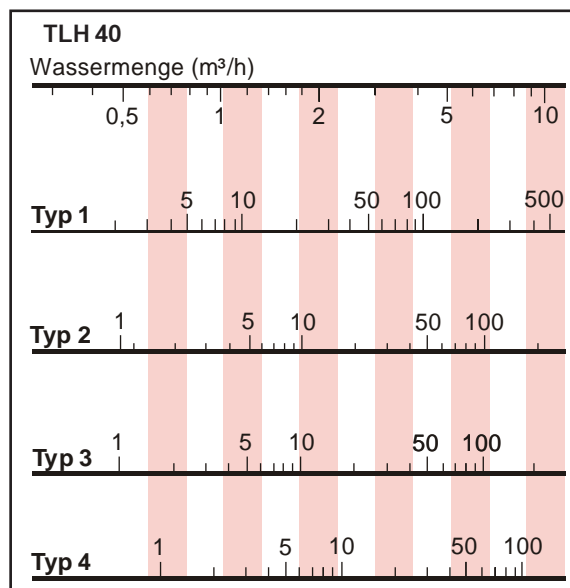
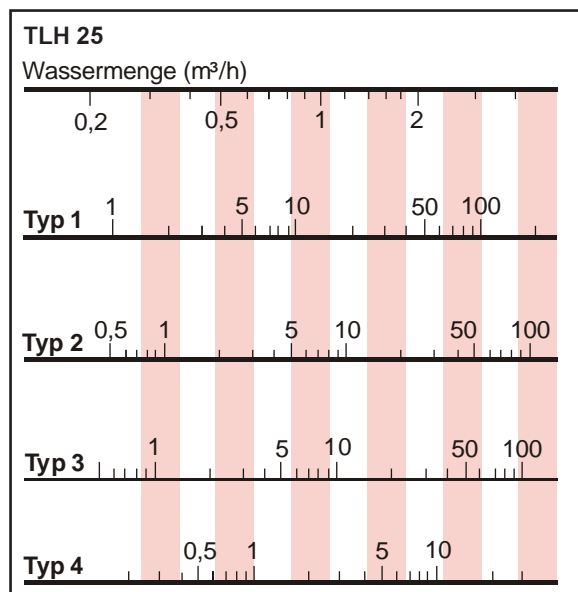


TLH Typ	25				40				63				100			
	1	2	3	4	1	2	3	4	1	2	3	4	1	2	3	4
Erf. Montagehöhe [m]*	5	4,5	4	3,5	6	5,5	5	4,5	7	6,5	6	5,5	8	7,5	7	6,5

* Der optimale Einstellwinkel der Lamellen ist von den Gegebenheiten vor Ort abhängig.

Höhere Montagehöhen auf Anfrage

Wasserwiderstand [kPa]



Seite 35 - 36:

Wurfweiten

(abhängig von Lufterwärmung und Ausblaszubehör)

Seite 37:

Drehzahl

(in Verbindung mit Stufenschalter)

Schalldruckpegel

(abhängig von der Drehzahl)

Seite 38:

Heizleistung

Luftmenge und Luftaustrittstemperatur

(abhängig von Zubehör und Drehzahl)

Wassermenge w (m³/h)

$$w = \frac{0,86 \cdot \dot{Q}}{\Delta t_w}$$

\dot{Q} = Heizleistung

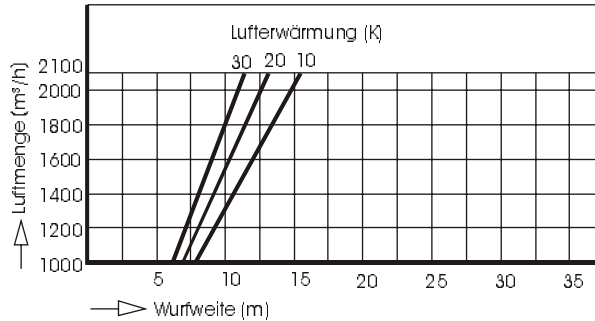
Δt_w = Temperaturdifferenz Vor- / Rücklauf

Horizontale Wurfweiten

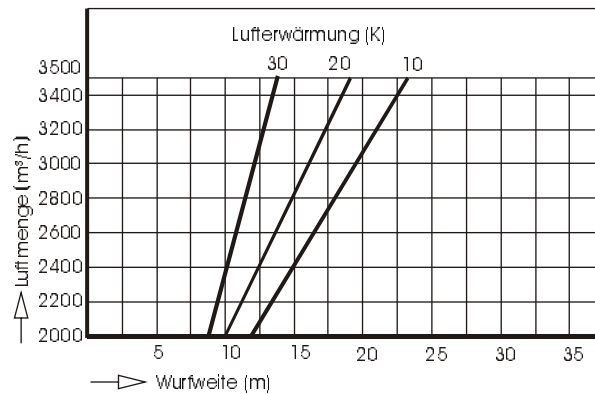
Horizontale Wurfweite ist die Reichweite der vom TLH-Wandgerät austretenden Warmluft.

mit Ausblasjalousie

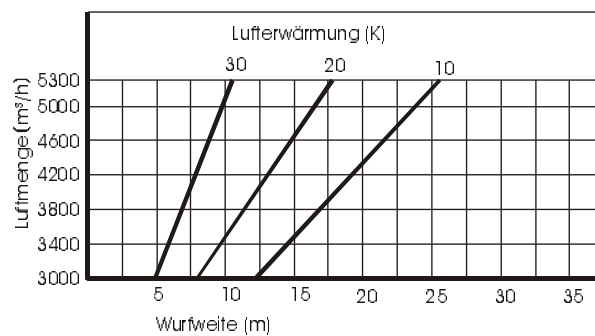
TLH 25



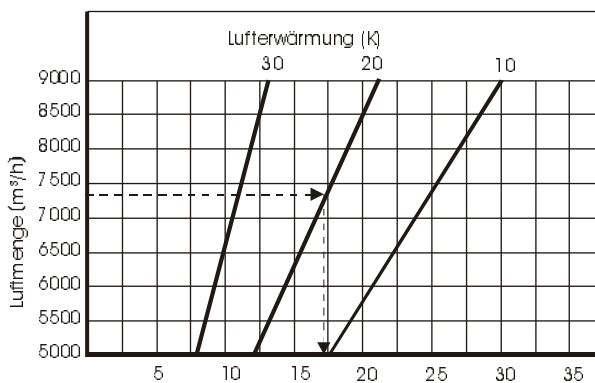
TLH 40



TLH 63



TLH 100



Beispiel: TLH 100 mit Ausblasjalousie $\Delta t_L = t_{L,eff} - t_{Raum} = 20$ K; Luftmenge = 7300 m³/h
Ergebnis: horizontale Wurfweite = 17m

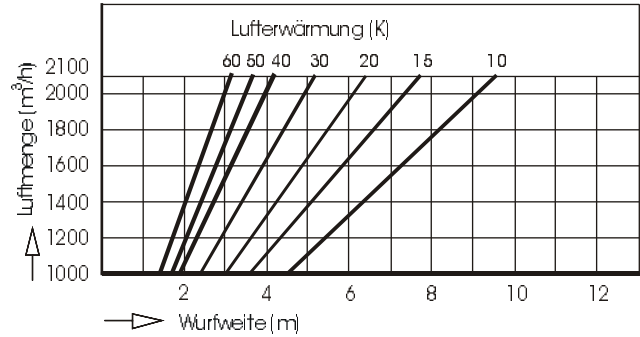
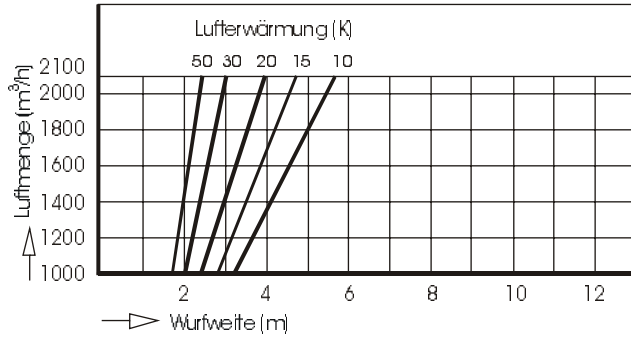
Vertikale Wurfweiten

Vertikale Wurfweite ist die Reichweite der vom TLH-Deckengerät austretenden Warmluft

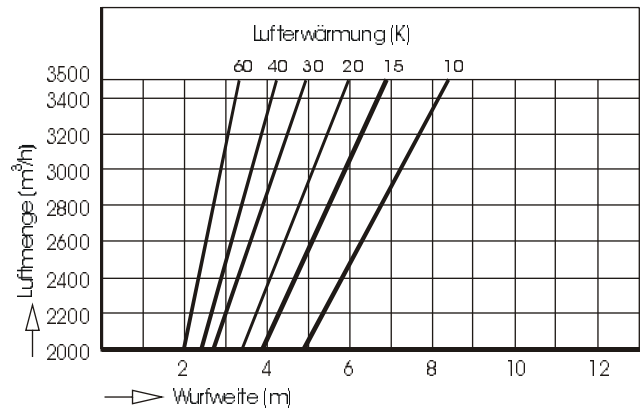
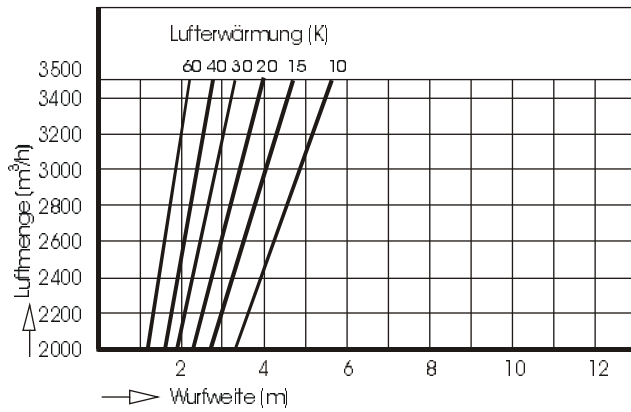
mit Ausblaspalouise / Drall-Breitausblas / Breitausblas

mit Ausblaskonus / Ausblasdüse

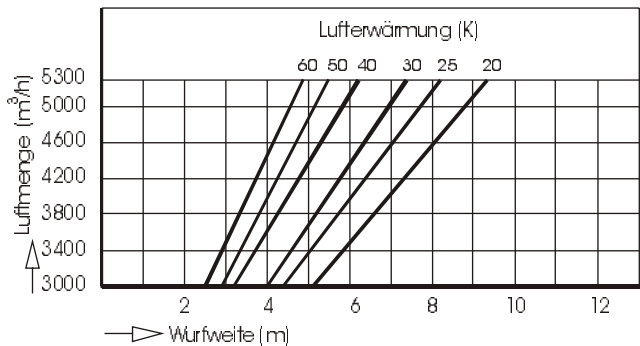
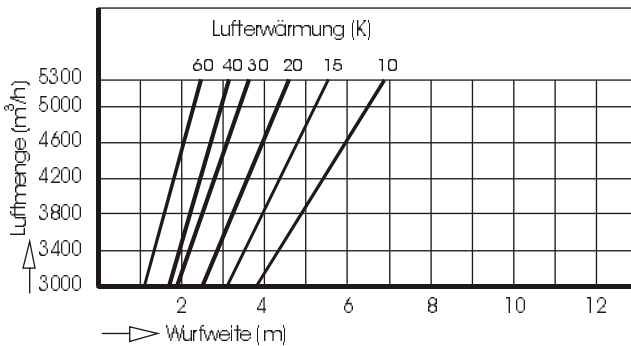
TLH 25



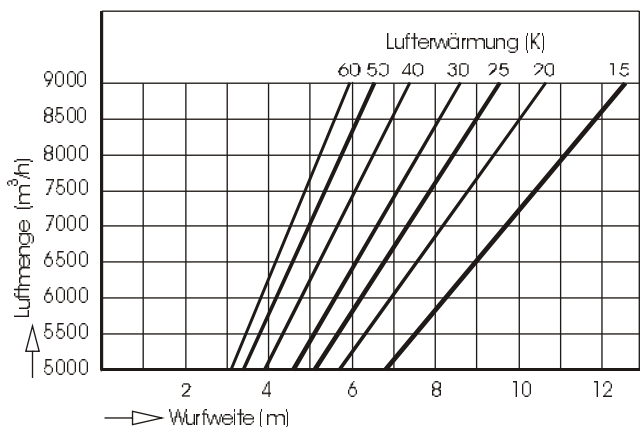
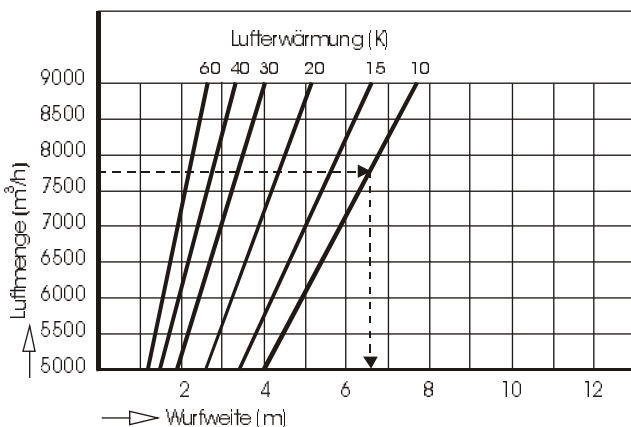
TLH 40



TLH 63



TLH 100



Drehzahltable für TLH-Ventilormotoren

Anschluß-Spannung	Stufe	TLH 25	TLH 40	TLH 63	TLH 100
Einstufenschalter		Drehzahl min ⁻¹	Drehzahl min ⁻¹	Drehzahl min ⁻¹	Drehzahl min ⁻¹
3 x 400 V Δ	-	1350	1350	900	900
3 x 400 V Y	-	1000	1000	700	700
Zweistufenschalter					
3 x 400 V Δ	II	1350	1350	900	900
3 x 400 V Y	I	1000	1000	700	700
Dreistufenschalter					
3 x 400 V Δ	III	1350	1350	900	900
	II	1150	1150	800	750
	I	750	800	550	500
3 x 400 V Y	III	1000	1000	700	700
	II	700	800	500	500
	I	400	450	300	300
1 x 230 V	III	1350	1350	900	900
	II	1250	900	750	750
	I	750	600	500	500
Fünfstufenschalter					
3 x 400 V Δ	V	1350	1350	900	900
	IV	1280	1250	850	800
	III	1150	1150	800	750
	II	950	950	700	650
	I	750	800	550	500
3 x 400 V Y	V	1000	1000	700	700
	IV	900	900	600	600
	III	700	800	500	500
	II	550	600	400	350
	I	400	450	300	300
1 x 230 V	V	1350	1350	900	900
	IV	1300	1100	800	800
	III	1250	900	750	750
	II	1200	750	650	650
	I	750	600	500	500

Schalldruckpegel / Schalleistungspegel in Abhängigkeit von der Drehzahl

TLH 25			TLH 40			TLH 63			TLH 100		
Drehzahl min ⁻¹	Schallleistungspegel dBA	Schalldruckpegel* dBA 2m	Drehzahl min ⁻¹	Schallleistungspegel dBA	Schalldruckpegel* dBA 2m	Drehzahl min ⁻¹	Schallleistungspegel dBA	Schalldruckpegel* dBA 2m	Drehzahl min ⁻¹	Schallleistungspegel dBA	Schalldruckpegel* dBA 2m
3 x 400 V			3 x 400 V			3 x 400 V			3 x 400 V		
1350	70	59	1350	74	63	900	70	59	900	74	63
1280	69	58	1250	72	61	850	69	58	800	71	60
1150	67	56	1150	71	60	800	67	56	750	70	59
1000	64	53	1000	68	57	700	65	54	700	69	58
950	63	52	950	66	55	600	61	50	650	67	56
900	61	50	900	65	54	550	59	48	600	65	54
750	57	46	800	63	52	500	57	46	500	61	50
700	56	45	600	56	45	400	52	41	350	54	43
550	51	40	450	50	39	300	46	35	300	50	39
400	44	33	400	48	37	260	43	32	260	47	36
360	41	30	360	45	34	210	39	28	210	43	32
280	36	25	280	40	29	160	33	22	160	37	26
210	30	19	210	34	23						
160	24	13	160	28	17						
1 x 230 V			1 x 230 V			1 x 230 V			1 x 230 V		
1350	70	59	1350	72	61	900	70	59	900	76	65
1300	69	58	1100	68	57	800	67	56	800	73	62
1250	68	57	900	63	52	750	66	55	750	72	61
1200	68	57	750	59	48	650	63	52	650	69	58
750	57	46	600	54	43	500	57	46	500	63	52
630	54	43	500	51	40	430	54	43	430	60	49
500	49	38	430	47	36	360	50	39	360	56	45
430	45	34	360	43	32	280	45	34	280	51	40
360	41	30	280	38	27	210	39	28	210	45	34
280	36	25	210	32	21	160	33	22	160	39	28
210	30	19	160	26	15						
160	24	13									

* Schalldruckpegel ermittelt für einen Raum mittlerer Absorption, Raumgröße ca. 1500 m³.

Formelzeichen

\dot{V}	= Volumenstrom	m ³ /h
\dot{V}_B	= Bezugsvolumenstrom	m ³ /h
\dot{V}_O	= Katalog-Volumenstrom	m ³ /h
\dot{V}_{eff}	= Effektiv-Volumenstrom	m ³ /h
t_{LE}	= Lufteintrittstemperatur	°C
t_{LA}	= Luftaustrittstemperatur	°C
$t_{LA,eff}$	= effektive Luftaustrittstemperatur	°C
Δt_L	= Lufterwärmung	K
Δt_W	= Temp.-Spreizung des Wassers	K
W	= Wassermenge	m ³ /h
\dot{Q}	= Wärmeleistung	kW
\dot{Q}_O	= Katalog-Wärmeleistung	kW
\dot{Q}_{eff}	= Effektiv-Wärmeleistung	kW
Δp	= Luftwiderstand	Pa
Δp_W	= Wasserwiderstand	kPa
e	= Erwärmungsfaktor	
q_{eff}	= Heizleistungsfaktor	
l_{eff}	= Luftmengenfaktor	
K	= Zubehör-Kennzahl des Gesamtgeräts	

Umrechnung:

1 Pa = 0,1 mm WS
1 kPa = 1000 Pa

Zubehör-Kennzahl K:

Mischluftkasten	3
Vierseitenausblas	2
Ausblasdüse	2
Ausblaskonus	2
Breitausblas	0
Drall-Breitausblas	1
Filter rein	5
Regenhaube	2
Wetterschutzgitter	7
Wetterschutzgitter mit Rückschlagjalousie	9
Rückschlagjalousie	3
Außenluftkasten	0
Umluftkasten	0
Ansaughaube	1
Induktionsjalousie mit Sekundärluftkonus	2

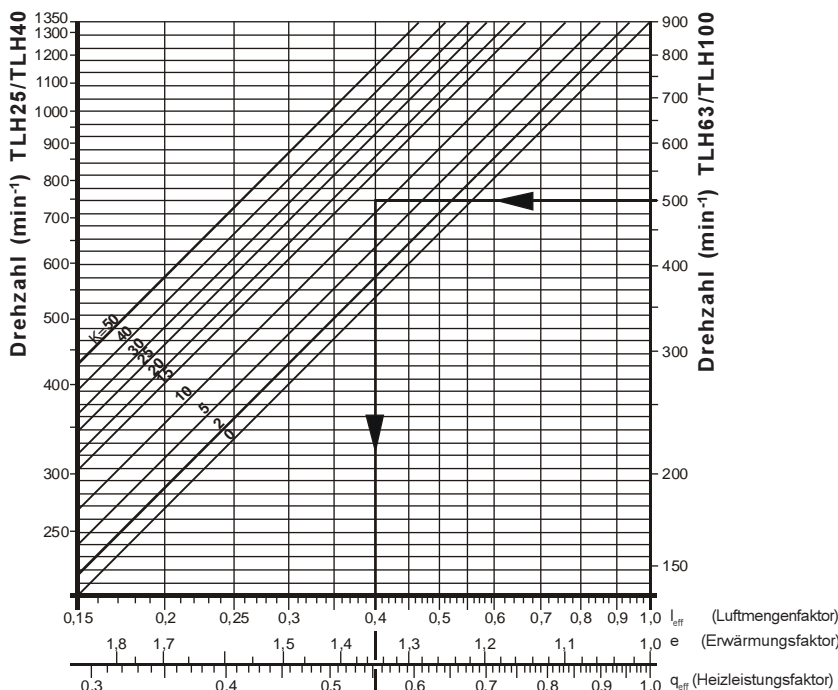
Für bauseitiges Zubehör ist k zu errechnen:

$$k = 0,1 \cdot \Delta p \cdot \left(\frac{\dot{V}_B}{\dot{V}} \right)^2$$

Δp = Luftwiderstand (Pa) bei \dot{V} (m³/h)
 \dot{V} = Volumenstrom (m³/h) bei Δp (Pa)

TLH	\dot{V}_B
25	2000 m ³ /h
40	3000 m ³ /h
63	6000 m ³ /h
100	10000 m ³ /h

Kennliniendiagramm



Beispiel

Gegeben:

TLH 100 Typ4, $t_{LE} = -5^\circ\text{C}$, PWW 50/40

aus Leistungstabelle Seite 7:
(immer bei oberer Drehzahl ablesen, da im Kennliniendiagramm Korrekturfaktoren für den Betrieb bei niedrigeren Drehzahlen eingearbeitet sind.)

$$\begin{aligned} \dot{V}_O &= 7700 \text{ m}^3/\text{h} \\ \dot{Q}_O &= 96,1 \text{ kW} \\ t_{LA} &= 29^\circ\text{C} \\ \Delta t_{LO} &= (29+5) \text{ K} = 34 \text{ K} \end{aligned}$$

Anschluß-Spannung 3 x 400 V Δ mit 5-Stufenschalter Schalterstufe 1 aus Drehzahltable Seite 37: 500 min⁻¹

Zubehör: Mischluftkasten und Filter
bauseitiges Zubehör: Frischluftkanal

$\Delta p = 10 \text{ Pa}$ bei 5000 m³/h

$$k = 0,1 \cdot 10 \cdot \left(\frac{10000}{5000} \right)^2$$

$k = 4$ (Kanal),

$k = 3$ (Mischluftkasten)

$k = 5$ (Filter)

$$K_{ges} = 4 + 3 + 5 = 12$$

TLH 100, 500 min⁻¹, $k = 12$

aus Kennliniendiagramm:

$$\begin{aligned} l_{eff} &= 0,4 \\ e &= 1,35 \\ q_{eff} &= 0,55 \end{aligned}$$

Gesucht:

Effektive Luftmenge	\dot{V}_{eff}
Effektive Lufterwärmung	$\Delta t_{L,eff}$
Effektive Luftaustrittstemp.	$t_{LA,eff}$
Effektive Heizleistung	\dot{Q}_{eff}
Wasserdurchsatz	W
Wasserwiderstand	Δp_W

Lösung:

$$\dot{V}_{eff} = \dot{V}_O \cdot l_{eff} = 7700 \text{ m}^3/\text{h} \cdot 0,4 = 3080 \text{ m}^3/\text{h}$$

$$\Delta t_{L,eff} = \Delta t_{LO} \cdot e = 34 \text{ K} \cdot 1,35 = 45,9 \text{ K}$$

$$t_{LA,eff} = t_{LE} + \Delta t_{L,eff} = -5 + 45,9^\circ\text{C} = 40,9^\circ\text{C}$$

$$\dot{Q}_{eff} = \dot{Q}_O \cdot q_{eff} = 96,1 \text{ kW} \cdot 0,55 = 52,9 \text{ kW}$$

$$W = \frac{0,86 \cdot \dot{Q}_{eff}}{\Delta t_W} = \frac{0,86 \cdot 52,9}{10} = 4,5 \text{ m}^3/\text{h}$$

Δp_W (Diagramm Seite 34) = 8,5 kPa

Adernzahl für Verbindungsleitungen

Verbindung vom zum	Schaltgerät								
	D1	DS	A2	D3-4	D5..	E3-7T	E5-3	A1	A1S
Netz	5	5	5	5	5	3	3	-	-
TLH-Motor 3x400V	6	9	9	6	6	5	3	-	-
TLH-Motor 1x230V	-	-	-	-	-	5	3	-	-
Raumthermostat	3/4 ¹⁾	3/4 ¹⁾	5 ²⁾	3/4 ¹⁾	3/4 ¹⁾	3/4 ¹⁾	3/4 ¹⁾	-	-
Raumthermostatuhr	5	5	6 ²⁾	5	5	5	5	-	-
Autom. Relais A1	4	4	4	4	4	4	4	-	-
Stellmotor	-	-	-	-	-	-	-	4	6

¹⁾ Bei Verwendung eines Raumthermostaten mit thermischer Rückführung.

²⁾ 2-stufig.

Verbindung zum Frostschutzthermostat 3-adrig ausführen.

Gewichte in kg

Grundgerät			TLH25	TLH40	TLH63	TLH100
PWW	Luftheizer Typ 1	Cu/Al	26	35	51	80
	Luftheizer Typ 2	Cu/Al	28	38	54	86
	Luftheizer Typ 3	Cu/Al	29	39	55	88
	Luftheizer Typ 4	Cu/Al	30	41	57	92
	mit Regelung DigiPro			+ 7kg		
Zubehör Ansaug						
	Mischluftkasten		26	32	42	68
	Außenluftkasten		15	27	29	47
	Umluftkasten		16	28	31	50
	Filterkasten		13	16	20	37
	Regenhaube		13	19	30	43
	Dachdurchführung		22	27	37	48
	Ansaughaub		2	5	6	20
	Rückschlagjalousie		2	2	4	5
	Wetterschutzgitter		6	9	14	20
	Wetterschutzgitter m. Rückschlagjalousie		8	11	18	25
Zubehör Ausblas						
	Ausblasdüse		5	7	10	14
	Ausblaskonus		4	12	19	27
	Breitausblas		4	7	11	16
	Drall-Breitausblas		4	7	11	16
	Vierseitenausblas		5	7	13	16
	Induktionsjalousie mit Sekundärluftkonus		4	5	8	10
Sonstige Befestigungskonsolen (1Satz)			3	3	9	9

Pos.	Stück	Art.-Nr.	Einzelpreis	Gesamtpreis
		<p>Luftheizer-Grundgerät für Mischluft-, Außenluft-, Umluftbetrieb für Decken- und Wandmontage.</p> <p>Gehäuse aus geschweißter, verzinkter und pulverbeschichteter Profilrahmenkonstruktion. Verkleidung pulverbeschichtet, Farbe verkehrsweiß RAL 9016, mit erhöhter thermischer Isolierung durch eingeklebte PU-Weichschaumisolierung, 25mm dick.</p> <p>Ausblasjalousie mit einzeln verstellbaren Luftleitlamellen, pulverbeschichtet, Farbe „Wolf-silber“ ähnlich RAL 9006.</p> <p>Axialventilator Strömungstechnisch optimiertes Flügelrad, für geräuscharmen Betrieb, mit Schutzgitter.</p> <p>Ventilator/Motoreinheit schwingungsgedämpft, 230V, 50Hz, alternativ 3 x 400V, 50Hz, Schutzart IP 54, Wärmeklasse CL F, durch Schaltgerät bis zu 5-stufig bzw. durch Regelung DigiPro 2-stufig oder stufenlos regelbar, Wicklungsschutz durch eingebaute Thermokontakte.</p> <p>Wärmetauscher seitlich ausziehbar Cu/Al, Sammler aus Stahl (alternativ Kupfer), Anschlüsse mit Zollgewinde, Gewindestutzen für PN 16 bis 140°C. Wasservor- / rücklauf auf Luftaustrittseite oben / unten.</p> <p>Technische Daten:</p> <p>Volumenstrom m³/h Wärmeleistung kW Luftaufwärmung von auf °C Heizmittel / °C Wasserwiderstand kPa Motordrehzahl min⁻¹ Motorleistung kW Betriebsspannung V Nennstrom A Schutzart IP</p> <p>Abmessungen: Länge: m m Breite: m m Höhe: m m Gewicht: kg</p> <p>Fabrikat: Wolf Gerätetyp: TLH</p>		

Pos.	Stück	Art.-Nr.	Einzelpreis	Gesamtpreis
		Basiskomponenten DigiPro:		
		Bedienteil GC zur microprozessorgesteuerten Regelung der Luftheizer in Verbindung mit den Leistungsteilen und Gruppenmodulen mit einfacher 10 Tasten Bedienung; 4 zeiliges Display.		
		Leistungsteil FHE 230V~ / 2,2kW; zur stufenlosen Regelung der Ventilator- Motoreinheit;		
		Leistungsteil FHZ 400V~ / 2,2kW; zur 2-stufigen Regelung der Ventilator-Motoreinheit;		
		Leistungsteil FHD 400V~ / 2,2kW; zur stufenlosen Regelung der Ventilator-Motoreinheit;		
		Leistungsteil FKE 230V~ / 2,2kW; zur stufenlosen Regelung der Ventilator- Motoreinheit und stufenlosen Ansteuerung der Induktionsjalousie		
		Leistungsteil FKZ 400V~ / 2,2kW; zur 2-stufigen Regelung der Ventilator-Motoreinheit und stufenlosen Ansteuerung der Induktionsjalousie		
		Leistungsteil FKD 400V~ / 2,2kW; zur stufenlosen Regelung der Ventilator-Motoreinheit und stufenlosen Ansteuerung der Induktionsjalousie		
		Gruppenmodul GUE , 230V~ / Umluft / stufenlos, für Leistungsteil FHE		
		Gruppenmodul GUZ , 400V~ / Umluft / 2-stufig, für Leistungsteil FHZ		
		Gruppenmodul GUD , 400V~ / Umluft / stufenlos, für Leistungsteil FHD		
		Gruppenmodul GME , 230V~ / Mischluft / Induktions. / stufenlos, für Leistungsteil FHE / FKE		
		Gruppenmodul GMZ , 400V~ / Mischluft / Induktionsj. / 2-stufig, für Leistungsteil FHZ / FKZ		
		Gruppenmodul GMD , 400V~ / Mischluft / Induktions. / stufenlos, für Leistungsteil FHD / FKD		
		Zusatzmodul GBK , 230V~ / erforderlich bei unterschiedlichen Temperaturzonen (Anforderung des Heizkessels mittels Kontakt)		
		Sinusfilter SF1 erforderlich bei einer Motorkabellänge von mehr als 50m vom Führungsgerät bis zum letzten Parallelgerät in Verbindung mit einem Leistungsteil FHD, FKD		

Pos.	Stück		Art.-Nr.	Einzelpreis	Gesamtpreis
		<p>Zubehör DigiPro:</p>			
		<p>ISDN-Interface für die Kommunikation von Bedienteil und Mobilnetz; melden von "Anlagen-Störungen" in Textform auf ein Handy oder Faxgerät</p>			
		<p>LON-Interface für die Kommunikation zwischen dem Bedienteil über den Gebäudefeldbus LON; lesen und schreiben von definierten Parametern an LON Teilnehmer.</p>			
		<p>Funkfernbedienung FS (Sender) zur einfachen Verstellung der Ventilator Drehzahl und alternativ der Induktionsjalousie an Luftheizer(n); Luftheizer können individuell für diese Funktion gewählt werden.</p>			
		<p>Funkfernbedienung FE (Empfänger) für mindestens einen Sender notwendig.</p>			
		<p>Funkuhrmodul zur Synchronisierung der reglerinternen Uhr mit dem DC77 Sender.</p>			
		<p>Funkuhrmodul zur Synchronisierung der reglerinternen Uhr mit dem DC77 Sender und Erfassung der Außentemperatur</p>			
		<p>Außentemperaturfühler QAC 22; Präzisions-Ni1000; Schutzart IP43; für Wandmontage; Abmessungen BxHxT: 80x92x50.</p>			
		<p>Raumfühler bzw. Deckenfühler QAA24; Präzisions-Ni1000; Schutzart IP30; für Wandmontage; Abmessungen BxHxT: 90x100x32.</p>			
		<p>Raumfühler mit Sollwertgeber QAA26; Präzisions-Ni1000; Schutzart IP30; für Wandmontage; Abmessungen BxHxT: 90x100x32.</p>			
		<p>Stellmotor Mischluft; zur Klappenverstellung; Handverstellung mit Rückstellung; 24V~/3W; Schutzart IP54.</p>			
		<p>Frostschutzthermostat TLH 25 - 63 Frostschutzthermostat vorverdrahtet in der Regelung (bei Mischluft- / Außenluftbetrieb). Länge des Kapillarfühlers 1,5m.</p>			
		<p>Frostschutzthermostat TLH 100 Frostschutzthermostat vorverdrahtet in der Regelung (bei Mischluft- / Außenluftbetrieb). Länge des Kapillarfühlers 3m.</p>			



Technik, die dem Menschen dient.

Wolf GmbH, Postfach 1380, 84048 Mainburg, Tel.: 0 87 51 / 74-0, Fax: 0 87 51 / 74-1600, Internet: www.wolf-klimatechnik.de