



*Die Kompetenzmarke für Energiesparsysteme*

# Monterings- och underhållsanvisningar

**Klimataggregat KG/KGW TE**



Normer.....	3
Hänvisningssymboler / säkerhetsföreskrifter.....	4
Leverans / transport.....	5
Monteringsanvisningar .....	6 - 15
Elektrisk anslutning.....	16 - 17
Idrifttagning.....	18 - 21
Underhåll .....	22 - 24
Frostskydd.....	25
Urdrifttagning.....	26
Brand / avfallshantering.....	26
Checklista .....	27
EU - Konformitetsförklaring .....	28

**Normer**

För klimataggregat i serie KG/KGW TE gäller följande normer och föreskrifter:

- EG-direktiv 98/37/EG  
(maskindirektiv)
- EG-direktiv 89/336/EG med ändring 93/68/EG  
(Lagen om elektromagnetisk kompatibilitet)
- EG-direktiv 73/23/EG med ändring 93/68/EG (lågspänningsdirektiv)  
(första förordningen om maskinsäkerhet)
  
- DIN EN ISO 12100/1+2 Maskinsäkerhet; konstruktionsprinciper
- DIN EN ISO 13857 Maskinsäkerhet; säkerhetsavstånd
- DIN EN 349 Maskinsäkerhet; minimiavstånd
- DIN EN 1886 Ventilation av byggnader – central ventilationsteknisk utrustning
- DIN ISO 1940/1 Mekaniska svängningar; balanseringskrav
- VDMA 24167 Fläktar; säkerhetskrav
- VDE 0100 Föreskrifter för konstruktion av starkströmsanläggningar upp till 1000 V
- VDE 0105 Drift av starkströmsanläggningar
- VDE 0700/500 Säkerhet vid elektriska hushållsapparater och liknande ändamål
- VDE 0701/1 Reparation, ombyggnad och provning av elektriska apparater
- VBG 7w Fläktar
- RLT-direktiv 01

Dessutom för klimataggregat i väderbeständigt utförande:

- VDMA 24175 Tak-/centralenheter för ventilationsteknik
- DIN EN 13053 Avsnitt 6 Ventilation i byggnader - centrala tekniska apparater för inomhusluft  
Specifikationer för apparater, komponenter och moduler
- VDI 3803 Avsnitt 5 Tekniska krav på tekniska apparater för inomhusluft

**Allmänt**

Dessa monterings- och underhållsanvisningar gäller endast för WOLF klimataggregat i serie KG/KGW TE.

Dessa anvisningar skall före påbörjat arbete läsas av den personal som ska utföra monteringen, idrifttagning eller underhåll.

De riktlinjer som ges i dessa anvisningar måste följas.

Arbeten med monteringen, idrifttagning och underhåll får endast utföras av kvalificerad, behörig personal.

Spara monterings- och underhållsanvisningarna för kommande behov.

Om inte monterings- och underhållsanvisningarna följs, upphör WOLF:s garanti att gälla.

**Hänvisningssymboler**

I dessa monterings- och underhållsanvisningar kommer följande symboler och hänvisningar att användas. Dessa viktiga anvisningar gäller personskydd och teknisk driftsäkerhet.



**Säkerhetsföreskrifter avser anvisningar som noga måste följas för att förhindra skada på eller fara för person samt skada på aggregatet.**



**Fara på grund av elektrisk spänning i elektriska komponenter!**

**Observera: Slå av huvudströmbrytaren innan höljet avlägsnas.**

**Vidrör aldrig elektriska komponenter eller kontakter när huvudströmbrytaren är tillslagen! Risk för elektrisk stöt som kan leda till personskada eller dödsfall.**

**Anslutningsklämmor är strömförande även vid avslagen huvudströmbrytare.**

Observera

**OBS! utmärker tekniska anvisningar, som måste beaktas för att undvika skador och funktionsstörningar på aggregatet.**

**Dessutom finns råd i form av dekaler.**

**Dessa måste givetvis också följas.**

**Säkerhetsföreskrifter**

- Monteringen, idrifttagningen, underhållet och drift av klimataggregatet skall utföras av kvalificerad och instruerad personal.

- Arbete på elektriska system får endast utföras av behörig elektriker.



- För elektriska installationsarbeten gäller bestämmelserna i VDE och lokala elbolagsföreskrifter.

- Klimataggregatet får endast köras inom det prestandaområde som anges i den tekniska dokumentationen från WOLF.

- Klimataggregatet får endast användas för ventilationsändamål.

Endast luft får transporteras.

**Luften får inte innehålla några hälsovådliga, brännbara, explosiva, aggressiva, korrideransfrämjande eller på annat sätt skadliga ämnen. Dessa kan spridas i kanalsystemet eller i byggnaden, vilket kan vara hälsofarligt eller dödligt för personer, djur eller växter som finns där.**

**(Med ett klimataggregat i specialutförande Ex-skyddat kan luft som är blandad med explosiva gaser, ångor eller dimmor transporteras, enligt VDMA-direktiv 243169/1, i utförande för Ex-Zon 2.)**

- Säkerhets- och övervakningsutrustning får ej avlägsnas, förbikopplas eller på annat vis sättas ur funktion.

- Klimataggregatet får endast användas i felfritt tillstånd. Störningar och skador som påverkar eller kan påverka säkerheten skall omgående och fackmässigt åtgärdas.



- Vid brand måste klimataggregatet stängas av automatiskt, t ex genom befintlig brandskyddsventil i byggnaden. I annat fall kan skadliga ämnen blåsas in i angränsande rum.

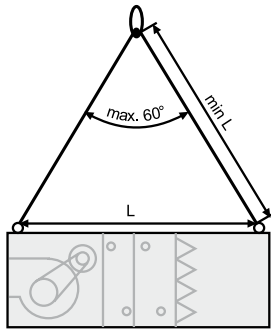
- Skadade delar och komponenter får endast ersättas av originaldelar från WOLF.

### Leverans

KG TE klimataggregat levereras i transportvänliga enheter. Vid mottagandet ska aggregatet resp. komponenter kontrolleras beträffande transportskador. Om skada eller enbart misstanke om skada föreligger, skall sådan anges på fraktsedeln och kontrasteras av speditören. Sakläget skall omedelbart meddelas till WOLF av varumottagaren.

### Transport

**Observera**



Transport av apparaten får endast ske i inbyggnadsläge!

Undantag: Plattvärmväxlare (allt efter typ och storlek) och rotationsvärme-växlare får transporteras liggande (vridna 90°).

I annat fall kan inbyggda komponenter skadas, vilket kan leda till funktions-störningar.

Transportera aggregaten med lyftremmar!

För aggregat som är höga men har liten basyta (t ex RWT) föreligger ökad risk för att godset välter vid lossning och transport på byggsplatsen. För att undvika detta kan extra åtgärder vara nödvändiga (t ex surring med säkerhetsremmar).

Vid transport med gaffeltruck eller hjul måste man kontrollera att gafflarna eller hjulen hamnar under stativet och inte under bottenplattan.

För transport med lyftöglor (kan beställas) skall lyftremmar användas med en längd som minst motsvarar avståndet L mellan lyftöglorna. Längden skall vara densamma på båda sidorna!

Aggregat med mer än 4 lyftöglor måste lyftas med lyftok!

### Utrymmesbehov

På manöversidan krävs ett utrymme som minst motsvarar en aggregatbredd (se uppställning nedan) för montering, drift och underhåll.

Utrymmesbehov för montering, drift och underhåll:

Fläkthus	0,8	x	aggregatbredd
Kylar-/värmardel, KVS		1	x aggregatbredd + 250 mm
Filterdel till KG TE 96		1	x aggregatbredd
från KG TE 130		0,5	x aggregatbredd

Vid aggregat som monteras intill varandra krävs ovanstående plats på båda sidor för montering, drift och underhåll.

Aggregat med vattenlås (luftrenare, befuktare, kylare, plattvärmväxlare, dropp-avskiljare) skall placeras på sådant sätt att vattenlåset kan monteras korrekt och funktionen kan säkerställas (observera fundamentets höjd).

För aggregat med befuktare och/eller kylare ovanför utrymmen med fukt känsliga inventarier (t ex datacentraler) rekommenderas ett vattentätt fundament.

### Uppställningsplats

**Observera**

KG TE klimataggregat får endast placeras i frostskyddade utrymmen.

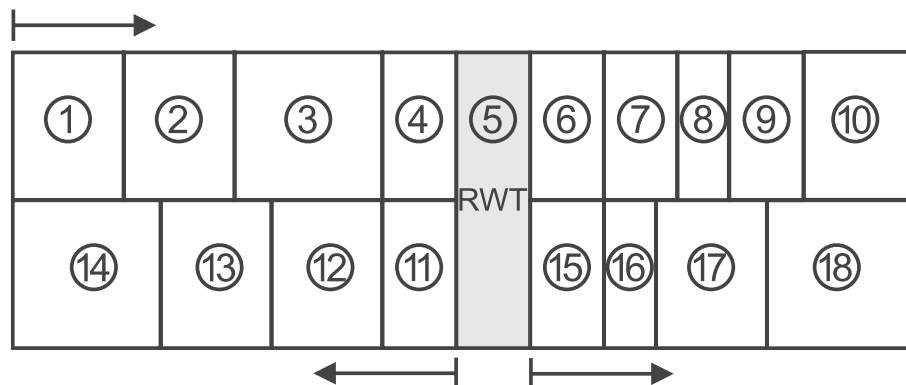
Om risk för frost föreligger, måste lämpliga åtgärder vidtas för att förhindra att vattenförande komponenter fryser. Utanpåliggande frostskyddstermostat (om sådan finns) skall isoleras tillräckligt för att undvika oönskade stillestånd. (se frostskyddsåtgärder sidan 25).

### Aggregatmontering

**Observera** Apparater för vädertålig uppställning får inte ha några statiska uppgifter eller ersätta ett byggnadstaks funktion.

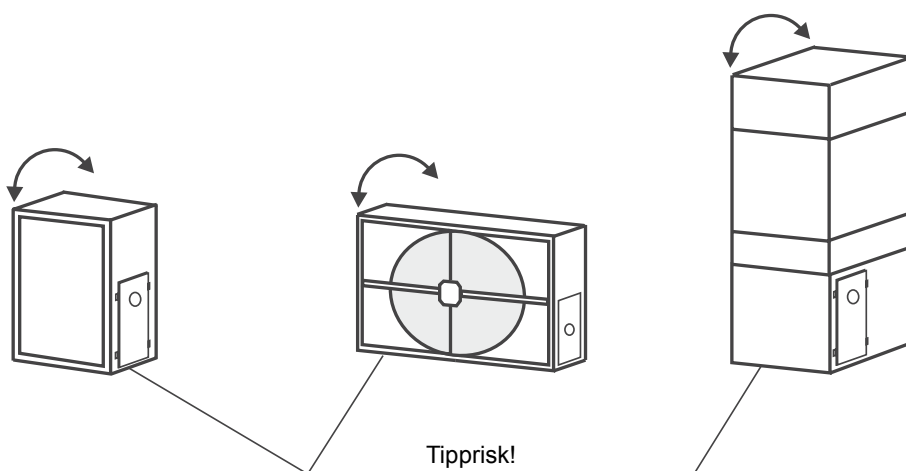
**Observera** Observera korrekt ordningsföljd för uppställning och montering av kombinerade tillufts- och avluftsaggregat med värmeåtervinning (KGXD, RWT) (se skiss). Montera alltid en aggregatkanal helt komplett och sedan den andra kanalen, sett från värmeåtervinningen.  
Eventuella inriktningsfel och förskjutningar i monteringen undviks bäst på detta sätt.

Exempel - sett ovanifrån:



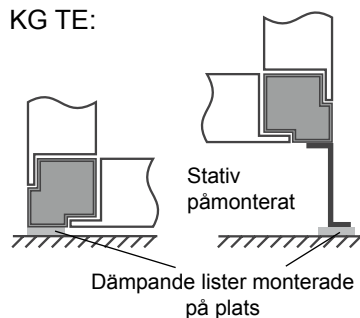
Vid uppställning av höga och eventuellt smala aggregatdelar (t.ex. RWT, RWT-tillflödesdelar eller även stående aggregat med flera komponenter ovanpå varandra) skall dessa säkras mot tipprisk och därmed utsluta olyckor under monteringen tills alla komponenter är anslutna till respektive motstycke.

**Observera** Permanent säkring mot tippling är nödvändig!



### Stativ / Fundamentsockel

KG TE:



**Observera** För uppställning och montering av aggregatet och dess delar krävs ett plant, vågrätt och bärande underlag.

Stativet måste vägas in vågrätt. Fundamentsockeln skall vara jämn och vågrät. (Kontrollera med riktkäpp.)

För att undvika fastklämning av inspektionsluckorna måste det undre maskin-stativet ligga an fullständigt. Punktvis anliggning är ej tillåten.

För att undvika att buller överförs från klimataggregatet till byggnaden, skall ett permanentelastiskt skydd placeras mellan aggregatet och dess bärande underlag. Detta mellanlägg bör företrädesvis bestå av dämpande lister som löper under aggregatets stativ.

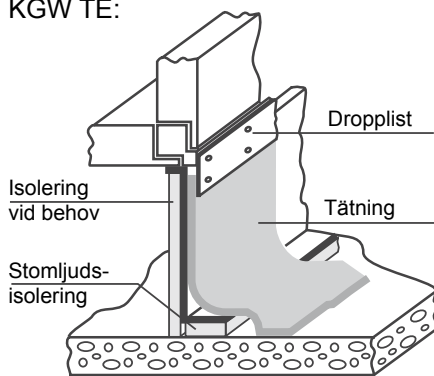
### Stativ för inomhusaggregat



WOLF stativ för inomhusaggregat (endast lämpliga för uppställning inomhus) levereras som standard i enskilda delar (separat).

Löst levererade stativ är isärskruvade och måste monteras samman på plats enligt bifogade anvisningar, samt därefter riktas och fästas mot uppställningsytan.

### KGW TE:

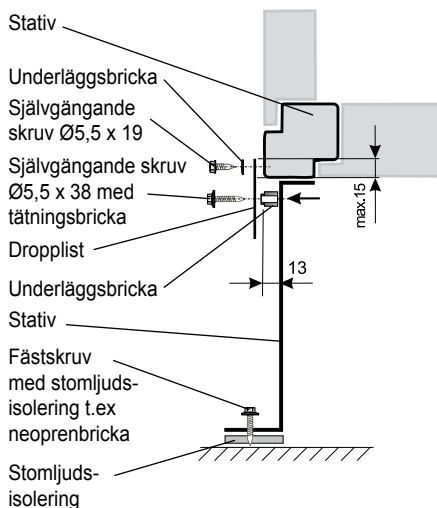


För uppställning och montering av klimataggregatet och dess delar i väderbeständigt utförande, krävs ett stativ resp. fundamentalsockel.

Stativets respektive fundamentalsockelns höjd skall motsvara det lokala snödjupet. Minst 200 mm.

Stativet resp. fundamentalsockeln skall förankras beroende på vindförhållanden (observera stomljudsisolering)

Stativet måste vägas in vågrätt. Fundamentsockeln skall vara jämn och vågrät.



**Observera** Det undre maskinstativet måste ligga an fullständigt mot stativet resp. fundamentalsockeln. Punktvis anliggning är ej tillåten

WOLF stativ (inkl. dropplist) är antingen fast monterade på aggregatet eller levereras separat.

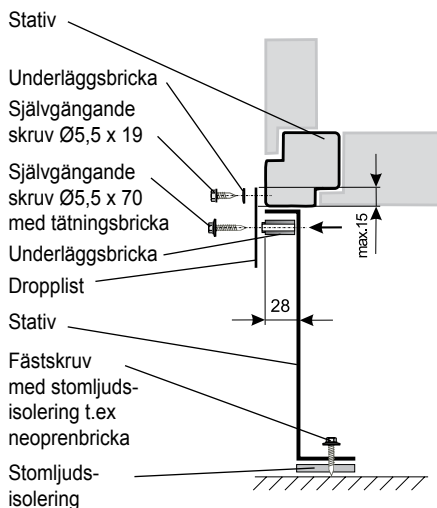
Löst levererade stativ är isärskruvade och måste monteras samman på plats enligt bifogade anvisningar, samt därefter riktas och fästas mot uppställningsytan.

Om aggregat levereras isärskruvat med tillhörande stativ, har stativ och aggregat samma hålbild för skruvar.

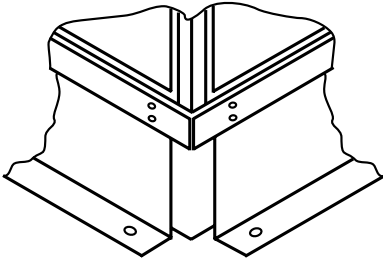
För klimataggregat i väderbeständigt utförande rekommenderar vi en dropplist, så att inte regnvatten kan tränga in mellan aggregatet och stativet.

WOLF dropplisterna levereras löst med lösa stativ.

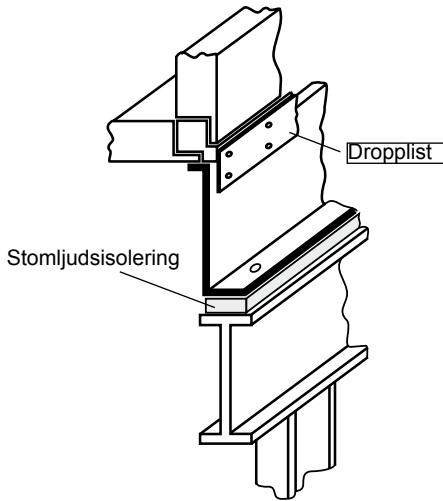
Dropplisterna monteras direkt på stativet eller på aggregatstativet med skruvar.



**Observera** Se till att inte inspektionsluckorna eller demontering av sidoplåtarna förhindras när dropplisterna monteras.

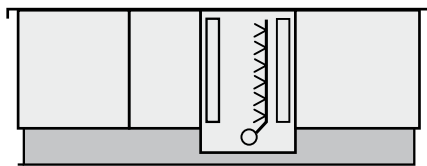


Ordningsföljd montering:  
 Fast underläggsbrickorna i de undre borrhålen.  
 Skruva fast dropplisten runt hela stativet,  
 skruva fast dropplisten runt hela maskinstativet.



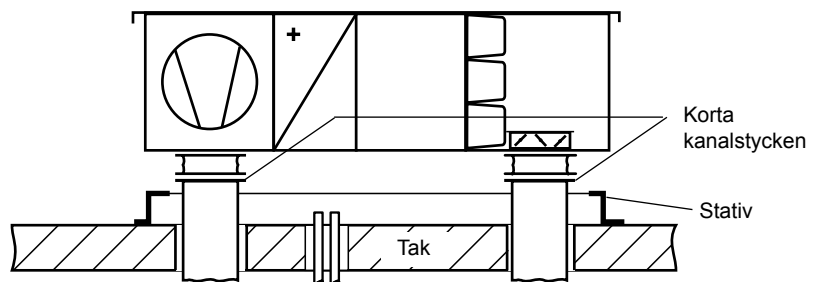
WOLF-stativets isolering och montering i takanslutningen måste ske på plats.  
 Stativet bör isoleras på insidan så att monteringen mot takanslutningen förenklas.

KG TE måste säkras mot vindlast vid stående uppställning (KGW TE i redan befintligt stativ).



Aggregat med luftrenare kräver stativ respektive fundamentsockel (höjd cirka 300 mm) både i utförande KG TE och KGW TE, eftersom luftrenarens undersida ligger djupare än aggregatets undersida. Höjden på stativet beror på typ av luftrenare och bestäms separat vid dimensionering av aggregatet.

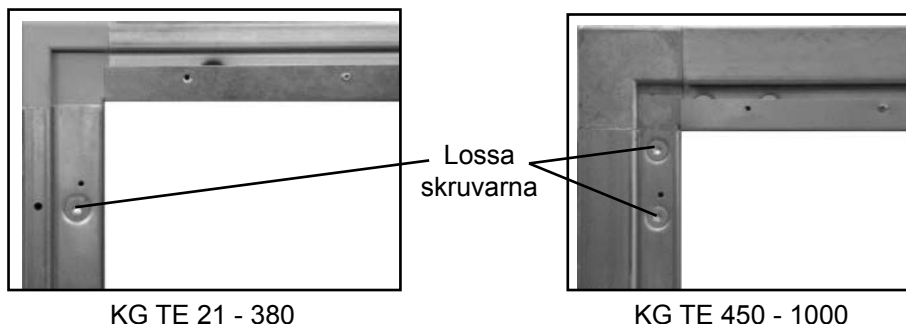
På aggregat med utblås/insug undertill, skall korta kanalstycken monteras före placering på fundamentet.



### Demonteringsbart aggregat

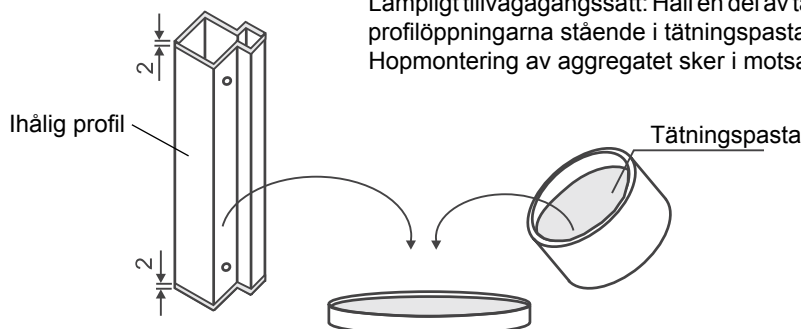
Aggregaten levereras hopmonterade. Innan de sätts på plats kan de tas isär och sedan återmonteras på uppställningsplatsen.

Vid demontering måste aggregathöljet först monteras av och komponenterna, t ex värmare eller kylare, försiktigt (utan skador) avlägsnas. För demontering av aggregatets ram lossas skruvarna i ramhörnerna.



Omedelbart före montering av stående ihåliga profiler med golv- och takpaneler, skall öppningarna i de stående ihåliga profilerna förses med bifogad tätningspasta. I annat fall garanteras inte att aggregatet är tätt.

Lämpligt tillvägagångssätt: Håll en del av tätningspistan i ett öppet plant kärl och placera profilöppningarna stående i tätningspistan ca. 2 mm djupt. Hopmontering av aggregatet sker i motsatt ordningsföljd.



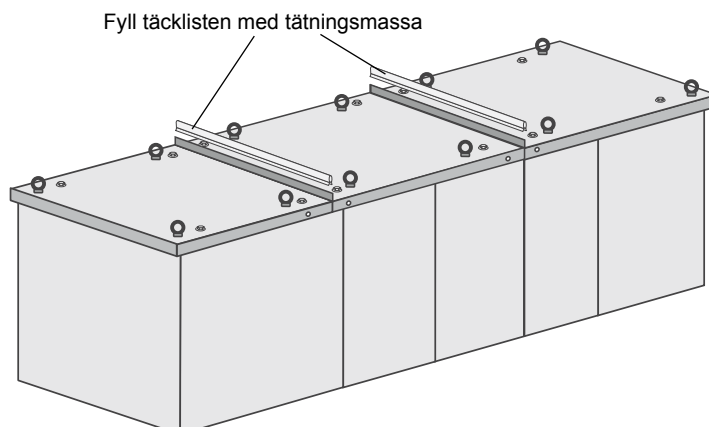
### Tak

Det väderbeständiga aggregatet KGW TE har ett komplett, monterat tak av förzinkad stålplåt.

På delade aggregat är taket förmonterat på de enskilda delarna. Om måtten på fogarna mellan de olika aggregatdelarna inte överensstämmer med taksegmentens delning, levereras enskilda taksegmentet löst och måste monteras på plats, efter det att aggregatet monterats ihop. Fäst-och tätningsmaterial medföljer vid leverans. Transportöglorna kan sitta kvar på aggregat som tätats på fabrik.

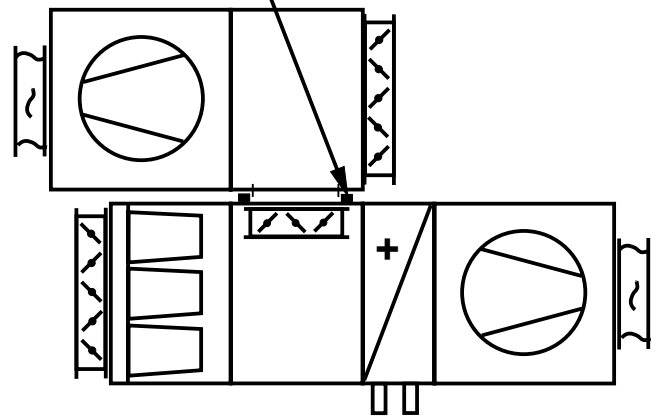
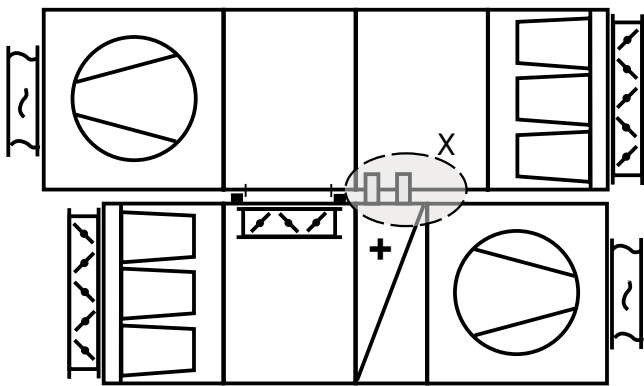
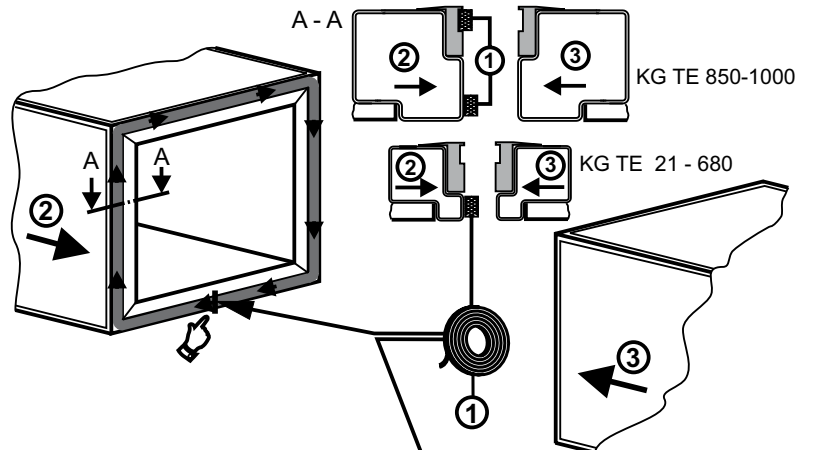
**Observera**

För montering av täcklisten skall plastklubba användas.



## Montering av aggregat

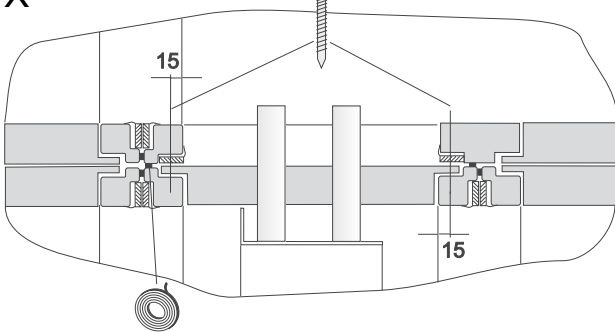
Alla smådelar som behövs vid montering, liksom lösa tillbehör, förvaras i någon komponent med kontrollucka (oftast fläktdelen). Denna är utmärkt med en dekal med texten „Här förvaras lösa delar“.



### KG TE 21-380

X

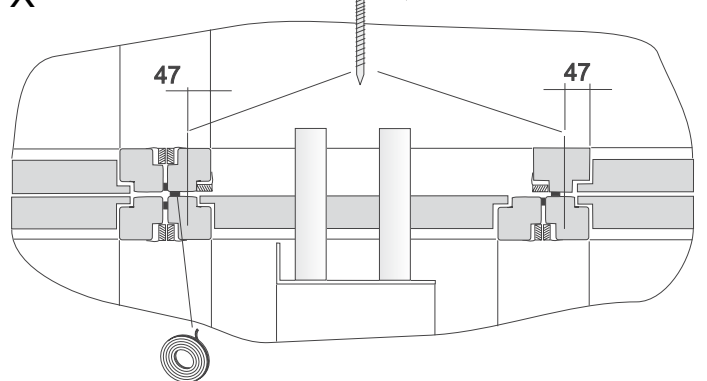
Självgängande skruv  
6,3 x 90 Mat.nr.3490238



### KG TE 450-1000

X

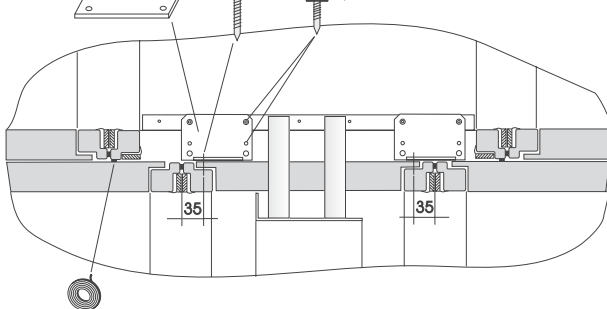
Självgängande skruv  
6,3 x 120 Mat.nr. 3490252



Anslutningsvinkel  
Mat.nr. 6616824

X

Självgängande skruv  
6,3 x 62 Mat.nr.3480031  
6,3 x 25 Mat.nr.3480038

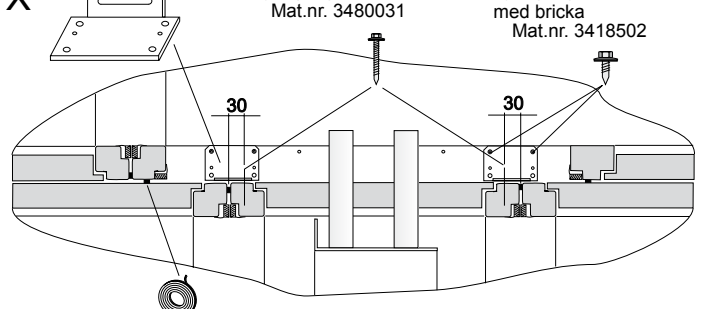


Anslutningsvinkel  
Mat.nr. 6616824

X

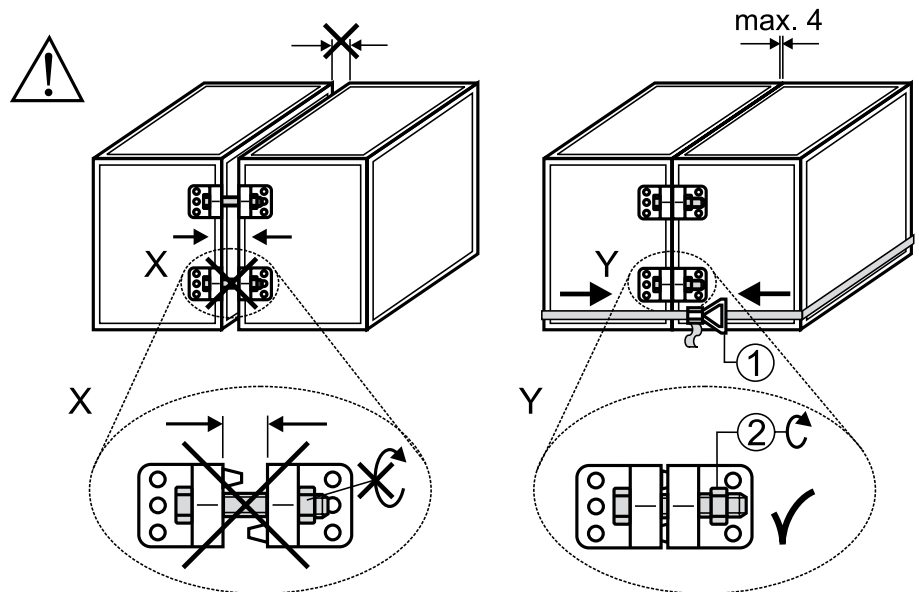
Självgängande skruv  
Mat.nr. 3480031

Självgängande skruv  
med bricka  
Mat.nr. 3418502



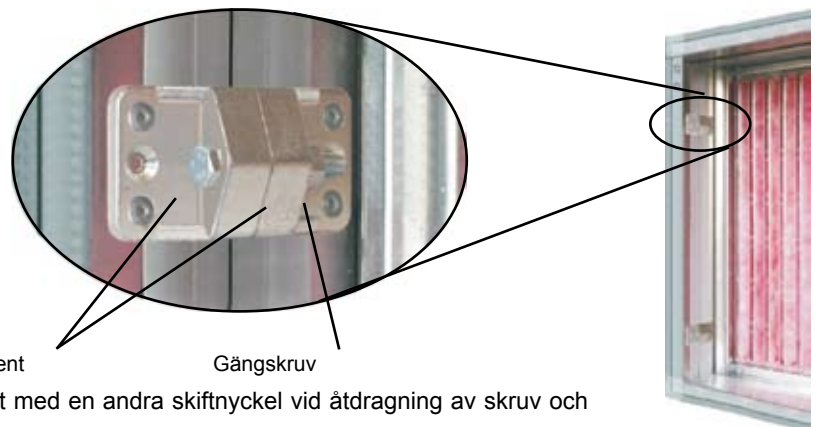
### Montering av aggregat med maskinskriv

Aggregatkuberna skruvas ihop med gängskruv M8. I stativen finns förborrade hål för infästning. **Det är viktigt att se till att de aggregatets enskilda delar är helt ihopskjutna innan gängskruvarna fästs.**



Spännband kan underlätta vid hopmonteringen av kuberna. Ställ aggregatets delar mot varandra och dra ihop dem med spännband. Skruva sedan samman komponenterna med bifogade maskinskrivar.

Med hjälp av invändigt monterade fästelement kan de enskilda transport- enheterna lyftas och transporteras.



**Observera**

**Vid utvändigt monterade fästelement kan aggregatets delar kopplas samman.**



Montering av aggregat utomhus

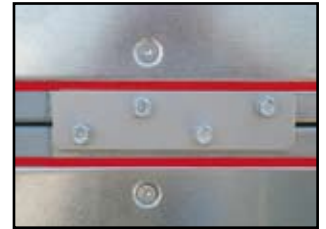
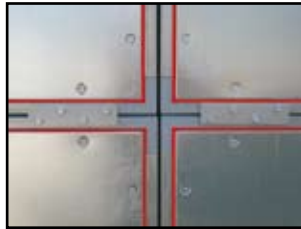
### Tvådelade aggregat (till- och frånluft över varandra)

Tvådelade aggregat, där över- och underdel levereras separat, måste monteras ihop på plats (efter det att aggregatet ställts upp), och runt omkring skyddas mot inträngande regnvatten genom försegling med permanentelastiskt tätningmaterial (väderbeständigt utförande KGW TE).

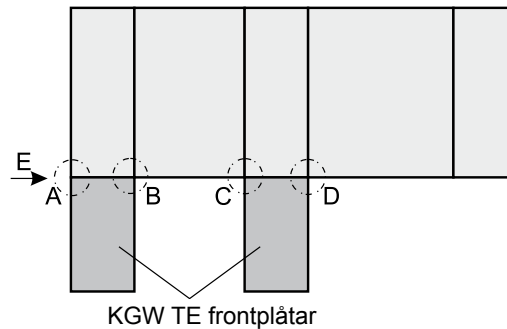
Hopmontering sker med fästelement och Självgängande skruv 5,5 x 19 enligt bild utanpå aggregatet (befintligt)  
Fästelement ingår i leveransen.

Över- och underdelen får först skruvas samman **efter** det att de enskilda kuber som ingår i såväl över- som underaggregatet har sammanfogats.

**I förekommande fall måste permanentelastiska tätningsremсор eller plasttätningprofiler monteras innan överaggregatet placeras på underaggregatet.**



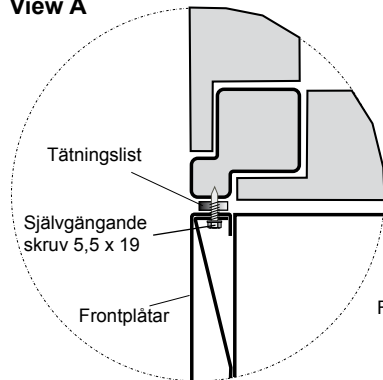
### KGW TE frontplåtar



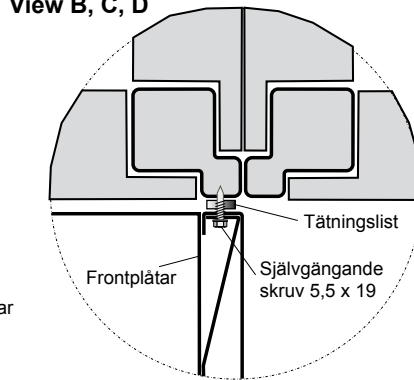
KGW TE ovanifrån

### KGW TE 21-380

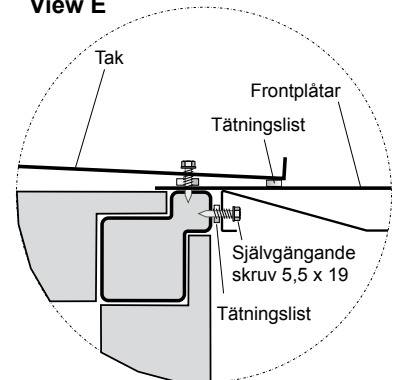
View A



View B, C, D

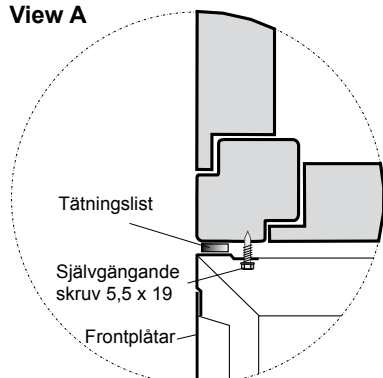


View E

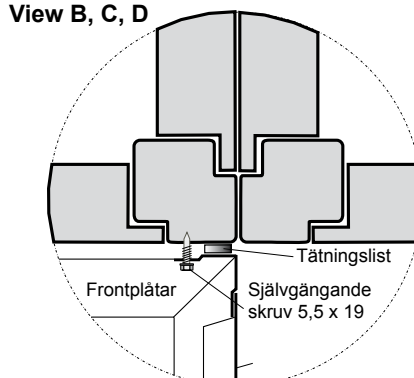


### KGW 450 - 1000

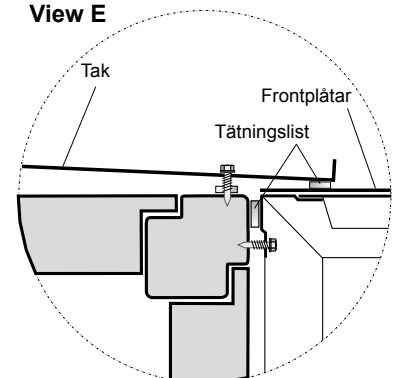
View A



View B, C, D

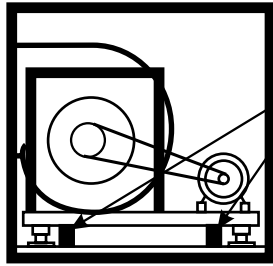


View E



### Fläkthus

Observera



Transport-säkringar

Fläktaxeln måste lagras vågrätt, annars skadas kullagret, och livslängden reduceras avsevärt.

Fläktar som är lagrade på vibrationsdämpare har transportsäkringar som måste avlägsnas.

### Muff



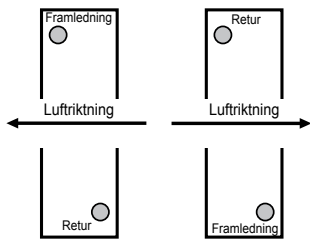
Avlägsna transportsäkringarna.

Se till att avståndet mellan anslutningsflänsarna inte överstiger 100 mm efter montering. Detta för att möjliggöra full rörlighet i muffen.

**Muffarna måste i tillämpliga fall isoleras mot såväl ljudöverföring som kondens. Detta sker på plats.**

### Värmeväxlare

Observera



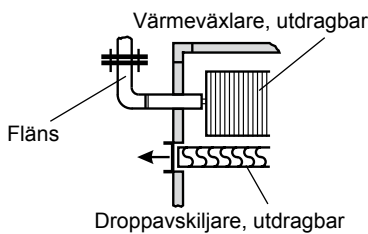
Värmeväxlarna (kylare, värmare etc) arbetar enligt motströmsprincipen, det vill säga värme- respektive köldtransportmedium förs mot luftens riktning. Den aktuella tilluftsanslutningen finns därför alltid på värmeväxlarens utblåssida.

Värmeväxlarna måste anslutas så att mekaniska spänningar i rörledningarna inte överförs till värmeväxlarna.

Dessutom ska inga vibrationer eller längsutböjningar kunna överföras mellan klimataggregat och rörledningssystem.

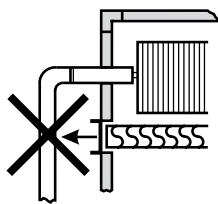
Se till att anslutningsledningarna monteras så att de inte hindrar tillträde till andra delar av aggregatet (fläkt, filter, luftrenare etc).

Vid värmeväxlare (medfläns) rekommenderas att anslutningen förses med krökar, så att värmeväxlare och droppavskiljare vid senare tillfälle kan skjutas åt sidan för rengöring.



Ångbatterier ansluts så att ånginloppet (stor anslutningsdiameter) hamnar uppåt och kondensutloppet nedåt.

Se till att de gängade anslutningarna till värmeväxlaren skyddas mot skador vid anslutning av fram- och returledning. Annars kan den mekaniska kraftpåverkan medföra att samlaren lossnar från värmeväxlaren. Värmeväxlaren är då förstörd.



Observera

Se till att det går att lufta och tömma aggregatet!

Ett vattenlås måste anslutas till kondensutloppet på kylartråget (se Vattenlås)!

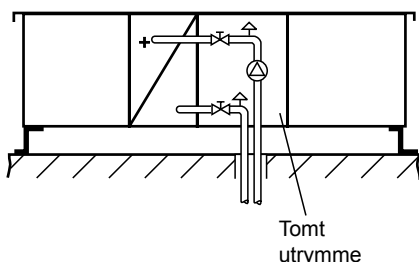
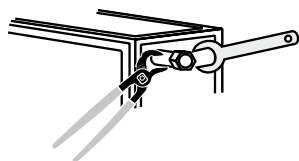
KGWTE: Om värmeväxlaranslutningarna ligger på insidan, måste rördragningen ske i det därför avsedda tomma utrymme som följer efter värmeväxlardelen. Säkerställ luftningsmöjlighet!

För genomföring av rören måste hål göras i aggregatets botten (görs på plats). Dessa öppningar måste tätas på lämpligt sätt när rörledningarna isolerats.

Det väderbeständiga ytterhöljet är inte värmeisolerat. **Rörledningar och armaturer måste därför isoleras på plats och vid behov värmas upp.**

Vid drift med frekvensomformare rekommenderas sommartid extern ventilation för att undvika överhettning (högsta tillåtna temperatur är 45°).

För genomföring av rören måste hål göras i ytterhöljets utdragbara botten (görs på plats).



### Luftrenare

**Observera**

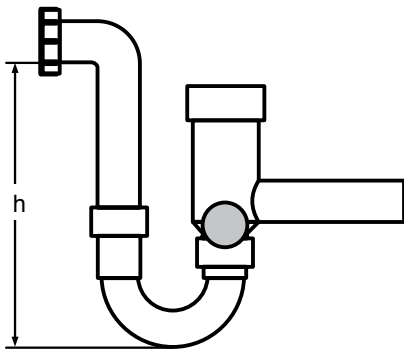
Vid montering får varken smuts eller andra fasta ämnen fastna i luftrenaren, eftersom detta kan leda till att pumphjulet blockeras och därför inte fungerar som avsett eller att pumphjulet förstörs.

Det vatten som används i luftrenaren skall under normala förhållanden uppfylla följande krav:

Utseende	klart, ofärgat, utan bottenansats
pH-värde	7 till 8,5
Total salthalt	< 800 g/m <sup>3</sup>
Elektrisk ledningsförmåga	< 100 mS/m (vid 20°C)
Kalciumjonhalt	> 0,5 mol/m <sup>3</sup>
Karbonathårdhet	< 4,0 °d
Karbonathårdhet efter tillsats av mjukmedel	< 20 °d
Kloridhalt	< 180 g/m <sup>3</sup>
Sulfathalt	< 290 g/m <sup>3</sup>
KMnO <sub>4</sub> -förbrukning	< 50 g/m <sup>3</sup>
Bakterier	< 1000 ml <sup>-1</sup>

Om luftrenaren ansluts till det allmänna vattenledningsnätet gäller kraven i DIN 1988.

### Vattenlås



Vattenlås måste anslutas på KGW TEs kondensutlopp vid kylare/direktförångare, plattvärmväxlare samt på luftbehållaren. Detta för att säkerställa att kondensvattnet transporteras bort.

Varje utlopp måste förses med ett eget vattenlås.

Det är inte tillåtet att leda flera avlopp till samma vattenlås.

Vattenlåset är självfyllande. En flottörkula hindrar under torra driftförhållanden insugning av luft, så att det första kondensvattnet kan fylla vattenlåset. Kulan fungerar också som backventil och förhindrar att vattenlåset sugas tomt.

Se till att **fundamentet är tillräckligt högt** för att kunna montera ett vattenlås.

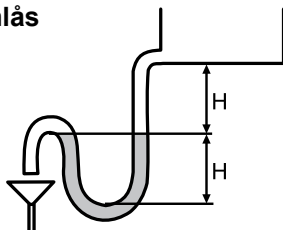
Den effektiva vattenlåshöjden  $h$  (mm) måste vara större än det maximala under- respektive övertrycket vid kondensvattenstosen (1 mmVp = 10 Pa).

$$h = 1,5 \times p(\text{mm WS}) + 50\text{mm (minst)}$$

$p$	=	Under- resp. övertryck i mmVp enl. aggregates dimensionering
50mm (Vp)	=	reserv (inexakthet vid dimensionering, avdunstning)
1,5	=	extra säkerhetsmarginal

Vattenlåsets avloppsledning får inte kopplas direkt till avlopps nätet utan måste kunna tömmas fritt. Längre avloppsledningar måste vara luftade för att förhindra att kondensvatten blir kvar i ledningen (extra öppning ordnas i vattenlåsets avledning).

### Slangvattenlås (befintligt)

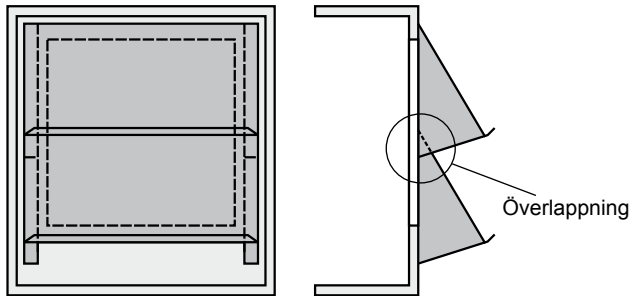


Om vattenlåset monteras på plats måste höjden bestämmas utifrån skissen här intill. Den effektiva vattenlåshöjden  $H$  (mm) måste vara större än under- respektive övertrycket ( $i$  Pa) i klimataggregatet (1 mmVp = 10 Pa).

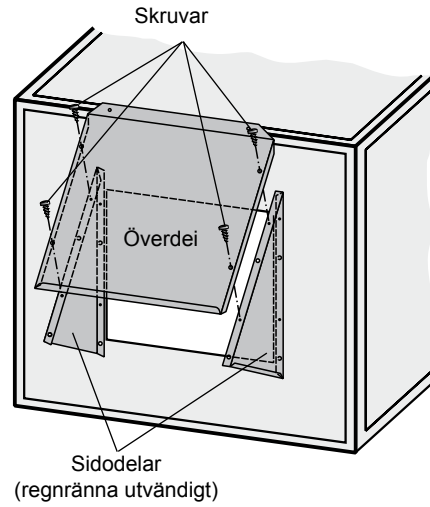
Höjdskillnaden mellan aggregatets utlopp och vattenlåsets krök skall likaledes uppgå till  $H$  (mm).

### Insugs- / utblåshuv

Vid utförande med två insugs-/utblåshuv över varandra överlappas den undre av den övre.

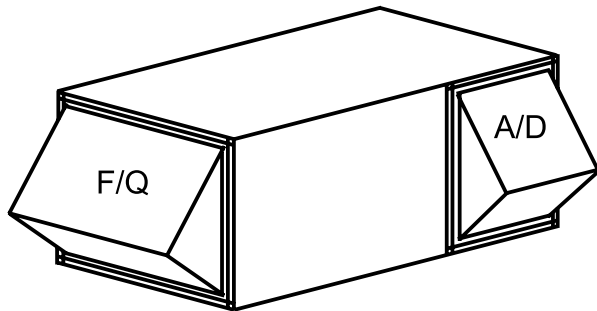


Montera sidostyckan och överdel med medlevererade skruvar enligt bilden.

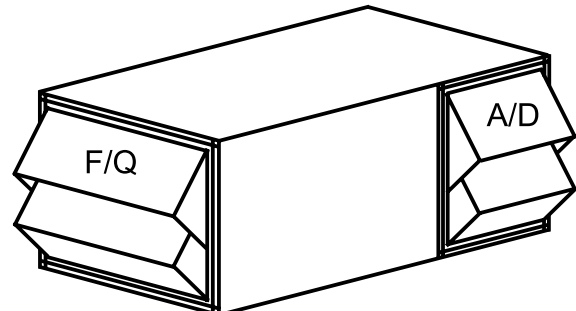


### Utföranden

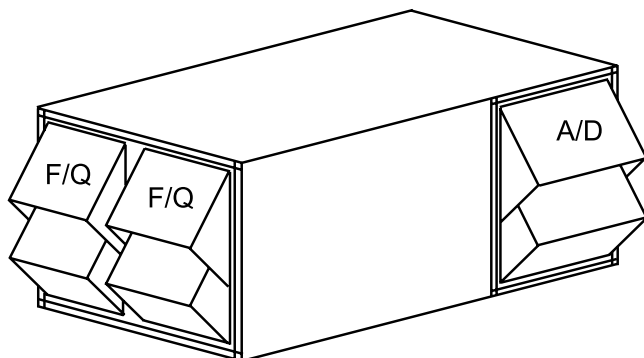
KG TE 21 - 210



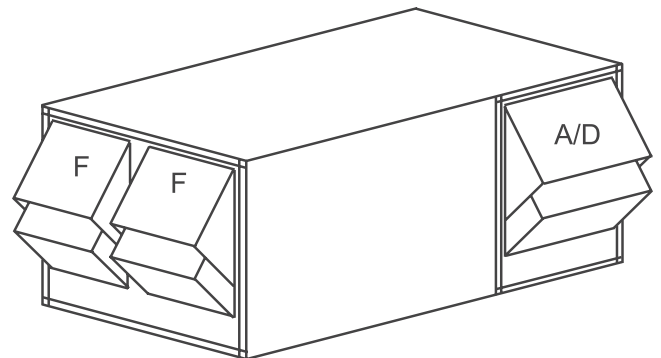
KG TE 270 - 380



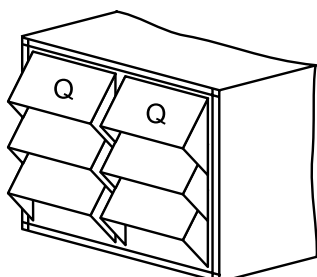
KG TE 450 - 600



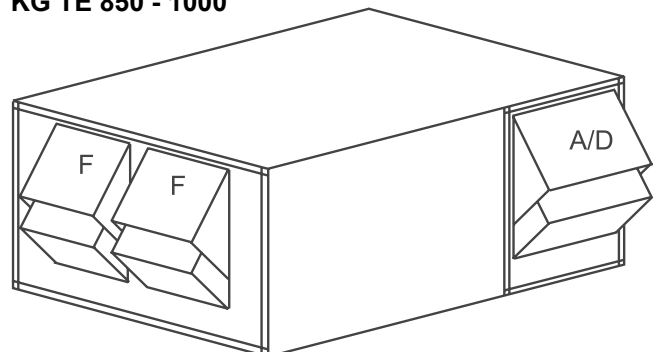
KG TE 680



KG TE 680 - 1000



KG TE 850 - 1000



**Elanslutning**

Elanslutning får endast göras av behörig elektriker enligt gällande föreskrifter (VDE, EVU etc)!

**Vid avstängning eller bortfall av till- eller frånluftsfläkten måste alla reglerventiler stängas automatiskt och varm-/kallvattenspumpen respektive pumpen till luftrenaren slås av!**

Använd endast strömlöst stängda reglerventiler och frostskyddstermostat utan återinkopplingsspärr, för att förhindra att vissa komponenter fortfarande arbetar efter avstängning av aggregatet. Annars hindras givna säkerhetstekniska åtgärder från att fylla sin funktion (t ex garanteras inte frostskyddet).

En låsbar reparationsbrytare skall finnas för varje motor för att kunna stänga av klimataggregatet på säkert sätt.



Efter utförda elarbeten måste en säkerhetsteknisk kontroll göras enligt VDE 0701 del 1 och VDE 0700 del 500. Detta för att garantera korrekt funktion samt fungerande säkerhetsanordningar.

Endast elmotorer som är avsedda för drift av fläktar får användas.

**Observera**

**Observera kopplings-schemat i anslutningsskåpet. Vid felkoppling kan motorn ge reducerad effekt eller förstöras.**

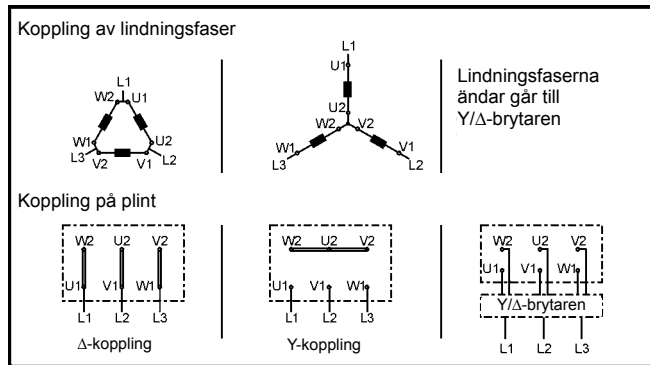
På motorer med kalledare skall en kalledarutlösare monteras, på motorer med termokontakter ett låsningsskydd och på motorer utan kalledare eller termokontakter ett termiskt överströmsrelä!



Anslutningen av skyddsledare från klimataggregatet till kanalerna och från värmväxlaren till det befintliga rörsystemet skall göras med potentialutjämning och jordningsband.

## Koppling för 1 varvtal

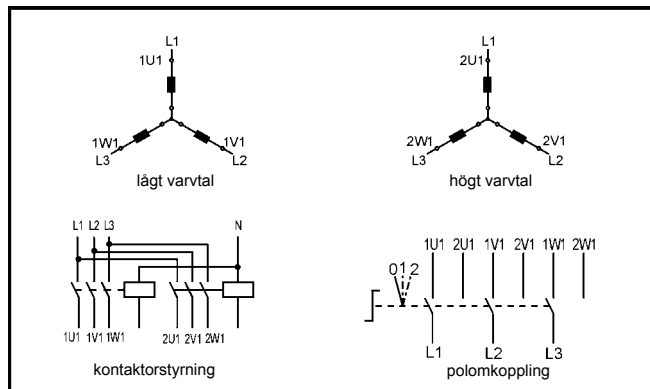
Motorer upp till 2,2 kW startas normalt direkt, motorer från 3 kW i stjärntriangelkoppling.



## Koppling för 2 varvtal

(2 separata lindningar)

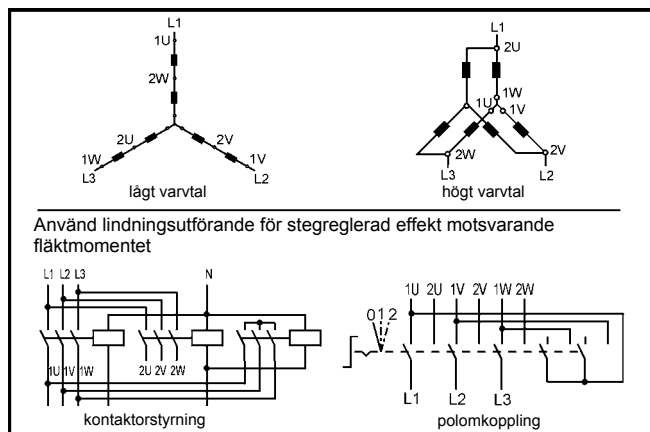
Utförande t ex för 1500/1000 min<sup>-1</sup> eller 750/1500 min<sup>-1</sup>



## Koppling för 2 varvtal i förhållandet 1:2

(lindning i dahlanderkoppling)

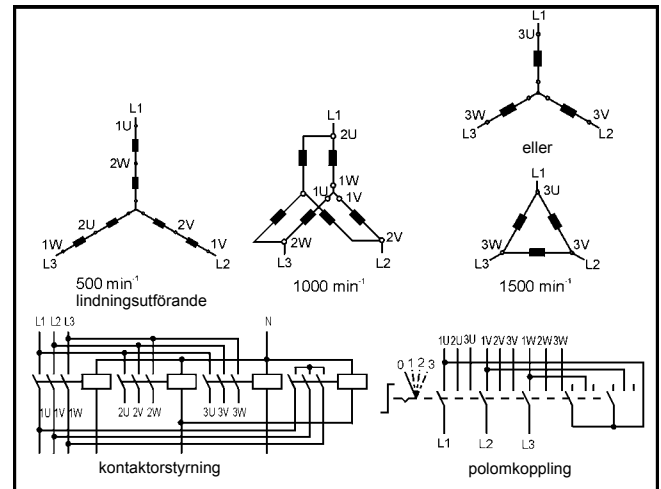
Ausführung z.B. für 1500/3000 min<sup>-1</sup> oder 750/1500 min<sup>-1</sup>



## Koppling för 3 varvtal

(2 separata lindningar, varav 1 i dahlanderkoppling)

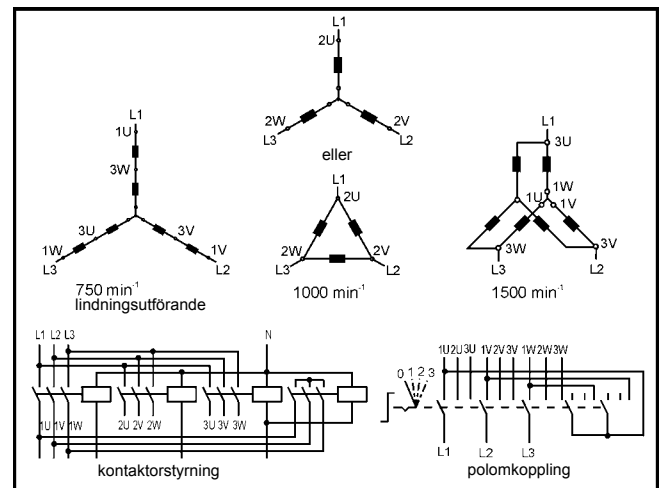
Utförande för fläktdrift 500/1000/1500 min<sup>-1</sup> resp. 8/6/4-polig; 500/1000 min<sup>-1</sup> i dahlanderkoppling.



## Koppling för 3 varvtal

(2 separata lindningar, varav 1 i dahlanderkoppling)

Utförande för fläktdrift 750/1000/1500 min<sup>-1</sup> resp. 8/6/4-polig; 750/1500 min<sup>-1</sup> i dahlanderkoppling.

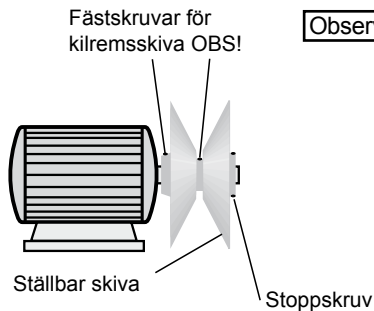


### Fläkthus



Enligt DIN/EN 1886 skall aggregatet öppnas med verktyg. Innan man öppnar inspektionsluckan måste fläkten ha stannat. När man öppnar luckorna kan lösa eller löst sittande delar sugas in på grund av undertrycket. Det kan leda till att fläkten förstörs. Om delar av klädesplagg sugas in kan detta medföra livsfara.

Kontrollera att säkerhetsanordningar som skyddsgaller framför remmar och luckor är korrekt monterade och fungerar.



**Observera**

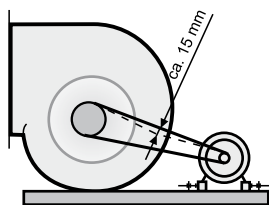
- Kontrollera att kilremsskivor och klämskruvar på spännbussningar sitter ordentligt fast.

De ställbara kilskivorna justeras inte före leverans. Detta måste göras på plats vid idrifttagning av klimataggregatet.

Med kilskivorna kan varvtalet ändras med 10 procent.

Inställning:

För inställning av skivans diameter kan skivan röras i axial led på en gängad tapp (se skiss). Därvid måste kilremmen vara slackad och stoppskruvarna på den ställbara skivan lossade med en insexnyckel. Efter inställning av skivan måste stoppskruvarna åter dras fast och kilremmen spänns korrekt.



- Kontrollera att kilremmen är korrekt spänd.

Kilremsskivorna måste ligga i linje med varandra.

Korrigera vid behov luftmängden genom att byta remskivor (vid ställbara remskivor genom efterjustering av skivan (skivorna)).



Det maximala varvtalet, angivet på fläktens typskylt får inte överskridas vid drift med frilöpande fläkthjul eller vid drift med frekvensomformare. Den angivna motorströmmen får inte överskridas.

- Idrifttagning får ske först när kanalerna anslutits och inspektionsluckorna stängts. Annars föreligger risk för överbelastning av motorn.

- Slå på huvudströmbrytaren.

- Kontrollera fläkthjulets rotationsriktning genom att kort slå på fläktmotorn. Ändra rotationsriktningen vid behov.



Eftersom luckan i fläkten måste vara öppen vid dessa arbeten, om inget inspektionsfönster finns, måste man vara ytterst försiktig. Lösa eller löst sittande delar kan sugas in, vilket kan förstöra fläkten eller till och med medföra livsfara, om delar av klädesplagg (slipsar) sugas in.

På trycksidan av fläkten kan inspektionsluckor i vissa fall häftigt slås upp och orsaka skada.

**Observera**

- Gör en luftmängdsmätning. Kontrollera tryckförluster. Vid frilöpande fläkthjul kan luftmängdsmätningar genomföras på den tryckmätningsskiva som ingår som standard.

- Mät fläktmotorns strömupptagning:

**Motorström och motoreffekt får inte överstiga de värden som anges på motorns typskylt. Det angivna, maximala fläktvarvtalet får aldrig överskridas. I annat fall kan motor och fläkt förstöras, och lösa eller kringflygande delar kan förstöra andra komponenter.**

**Observera**

Klimataggregat med reglerbara motorer och/eller variabel andel recirkulerad luft måste det högsta strömuttaget mätas i hela reglerområdet.

## Jalusispjäll (tillbehör)



Kontrollera att jalousispjäll och länkar är lättmanövrerade.  
Kontrollera att jalousispjällets(ens) motor(er) roterar åt rätt håll. Korrigera vid behov med inställningsmotorns rotationsomkopplare.

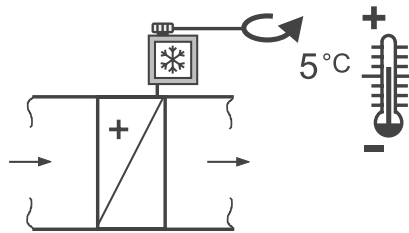
Vänligen beakta den separata montageanvisningen för jalousins inställningsmotor.

Drivaxel jalousispjäll: □ 15 x 15 mm

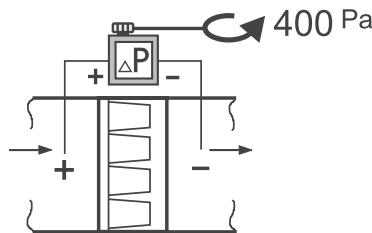


**Jalousispjäll monterade på trycksidan skall öppnas helt innan fläkten tas i drift.**  
Aggregatet kan skadas om fläkten startas med stängda jalousispjäll.

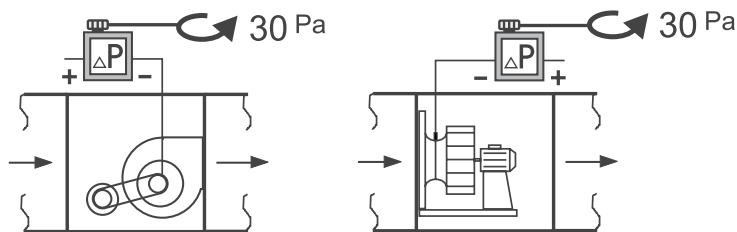
## Frostskyddstermostat



## Filterövervakning



## Luftflödesövervakning



## Värmare (varmvatten/hetvatten/ånga)

Före driftsättning skall hela rörsystemet provtryckas.

- Lufta värmeväxlare och rörledningssystem.
- Se till att ångbatteriet har fritt kondensutlopp. Detta för att undvika att batteriet skadas genom ångslag.
- Inkoppling av hetvattenpumpen respektive öppnande av vatten-/ångventilen får endast ske när fläkten är i gång. Detta för att undvika överhettning på grund av otillräcklig värmeavledning.
- Mät temperaturen i utgående luft: Temperaturen får inte överskrida 40 °C om värmaren sitter på insugssidan. Annars föreligger risk för överhettning av motorn.



**Se upp med varma ytor på värmeväxlare och anslutningsstosar.**  
**Risk för brännskador!**

## Plattvärmväxlare med spjäll

I plattvärmväxlare med bypass-spjäll (och extra återluftsspjäll) måste återluftsspjället vara öppet och bypass-spjället stängt vid återluftsdrift. På så sätt förvärms den inblandade friskluften. Vid återluftsdrift kan uteluftsspjället delvis stängas.

Genom att stänga bypass-spjället förvärms uteluften. En frusen plattvärmväxlare kan åtgäras vintertid genom att öppna bypassspjället.

**Elvärmare**

För att undvika överhettning skall följande minsta luftmängder (i m<sup>3</sup>/h) upprätthållas:

Typ av aggregat KG/KGW TE	21/43	64/96	130/170	210/270	320/380	450
	2200	3200	5700	9000	12500	22500

Minsta lufthastighet över elvärmaren uppgår till 1,5 m/s (annars risk för överhettning).

**Observera**

Dessa luftflöden är minimivärden för motorer med flera varvtal eller varvtals-reglering när de körs vid lägsta varv, oberoende av elvärmarens värmeeffekt.

Elvärmare får endast monteras på insugssidan (i luftriktningen före fläktmotor/fläkt), om deras luftutströmningstemperatur inte överstiger 40°C.



Tillämpliga säkerhetsföreskrifter skall beaktas!

**Observera**

Även elvärmebatteriet måste stängas av automatiskt vid bortfall av luftflöde. Dessutom får elvärmebatteriet endast kopplas via en eller flera omkopplare (skydd), där styrströmskretsen går via seriekopplade överhettningsskydd. Det måste sitta minst ett överhettningsskydd inne i elvärmaren.

Elvärmebatteriet måste skyddas mot fukt och vatten.

**Kylare**  
(kallvatten)

Före driftsättning skall hela rörsystemet provtryckas.

- Lufta värmeväxlare och rörledningssystem.
- Se till att kondensutloppet är fritt, så att kondensbehållaren inte svämmar över.
- Innan en kallvattenkylare tas i drift, bör man kontrollera om koncentrationen av frostskyddsmedel i kylvattnet är tillräcklig för det avsedda temperaturområdet. När frostskyddsmedel blandas i kallvattnet minskar kylarens effekt proportionellt mot blandningens ökande koncentration.
- Kontrollera kallvattentemperatur, lägsta kallvattentemperatur +2 °C  
Vid kallvattentemperaturer < +2 °C finns risk för isbeläggning på lamellerna i värmeväxlaren och minskar respektive stoppar luft- och volymflödet.



Frostskyddsmedel är hälsovådliga. Iaktta tillverkarens säkerhetsanvisningar vid påfyllning av frostskyddsmedel.

**Kylare**  
(direktförångare)

Före påfyllning av kylmedel i kylkretsen måste man på lämpligt sätt säkerställa att det inte finns några fuktrestor i rörledningssystemet (t ex genom evakuering eller spolning med torrt kväve).

Kontrollera förångningstemperatur: lägsta förångningstemperatur +2 °C. Vid förångningstemperaturer < +2 °C finns risk för isbeläggning på lamellerna i värmeväxlaren och minskar respektive stoppar luft- och volymflödet.

**Observera**

Effektvärdena som gäller för direktförångning kan endast uppnås om korrekt kylmedel används i förhållande till dimensioneringen (R22 respektive R134a).



Låt inte kylmedel läcka ut i miljön. Det finns risk för nedsmutsning av miljön. Använd lämplig uppsugningsanordning.

**Luftrenare**

- Kontrollera att rörledningar och pumpar är täta.
- Kontrollera att munstyckena sitter ordentligt fast.
- Kontrollera att vattenlåset har fritt utlopp för vattnet.
- Fyll vattenlåset med vatten.
- Fyll vattenbehållaren tills vatten börjar rinna genom vattenlåset.
- Slå på pumpen en kort stund och avläs rotationsriktningen.  
korrigera rotationsriktning vid behov.  
Korrigera vid behov.

**Observera**

**-Kontrollera pumpens effektförbrukning.  
Låt inte luftrenarpumpen gå torr.**

- Slå på tilluftsfläkten
- Slå på luftrenarpumpen
- Ställ in flottören: Vattenståndet i träget skall ligga minst 10 mm över pumpens insug och högst 10 mm under bräddavloppet.
- (om befintligt): Ställ i förekommande fall in torrkorningsskyddet och avsaltningssautomatiken. (enligt separata anvisningar).

**Tips:** På grund av den speciella ytstrukturen går droppavskiljaren igång under begränsad tid. Detta är inget tekniskt fel!  
Detta är inget tekniskt fel!

**Kryssblocksbefuktare**

För att befuktningssmediet skall räcka länge bör följande beaktas:

- Tillräcklig cirkulerande vattenmängd (cirka 3 x den avdunstade mängden)
- Permanent befuktning av hela ytan
- Lufttemperatur, vattentemperatur < 40 °C
- Rengöring i rätt tid
- Använd endast färskvatten (optiskt klart, utan bottensats).

Byte av befuktningssmedium:

Demontering och montering görs genom inspektionsluckan:

- Ta bort täckplattan
- Ta ut befuktningssmediet
- Sätt i nya block

**Observera**

Montera befuktningssmediet i rätt läge, annars dras vattendropparna med och befuktarens effektivitet sjunker långt under kraven.



Innan underhållsarbeten påbörjas måste aggregatets huvudströmbrytare och reparationsbrytare slås av och säkras mot återinkoppling. Detta för att inte personer som arbetar med aggregatet skall utsättas för risker genom roterande delar vid oavsiktlig inkoppling.

Innan man öppnar inspektionsluckan måste fläkten ha stannat. När man öppnar luckorna kan lösa eller löst sittande delar sugas in på grund av undertrycket. Det kan leda till att fläkten förstörs. Om delar av klädesplagg sugas in kan detta medföra livsfara. På trycksidan av fläkten kan inspektionsluckor i vissa fall häftigt slås upp och orsaka skada.

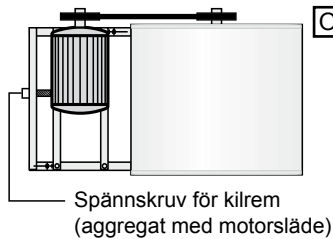
### Fläkthus

Smörjbara fläktlager skall smörjas med litiumtvåfett efter cirka 50 drifttimmar och sedan efter var 2500:e driftimme.

Underhållsfria lager är permanentmorda och utmärkta med dekal.

Växelströmsmotorer av standardtyp är underhållsfria.

För specialmotorer skall motortillverkarens underhållsanvisningar följas.



**Observera**

Kilremmen måste efterspännas första gången efter cirka en driftimme. Därefter krävs kontroll med regelbundna intervall, vars längd är beroende av driftvillkoren, dock högst 4 månader.

Vid flerremsdrift måste hela remsatsen bytas vid kilrembyte!

Mycket stora motorer är förskjutbart monterade på fyrkantprofiler eller på en motorsläde. För spänning av kilremmen måste fyrkantprofilernas fästsruvar lossas och kontramuttrarna på spännskruvarna lossas. Spännskruvarna dras till korrekt remspänning, varvid man måste kontrollera att remskivorna ligger exakt i linje med varandra. Dra fast kontramuttrar och fästsruvar.

Kontrollera att kilremsskivorna ligger i linje med varandra.

### Kilremsdrift

Vid flerremsdrift måste hela remsatsen bytas vid kilrembyte!

Kilremmar från olika tillverkare får inte användas inom samma kilremssats.

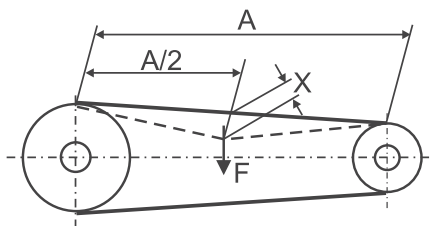
Kontrollera att kilremsskivor och klämskruvar på spännbussningar sitter ordentligt fast.

Kontrollera att kilremmen är korrekt spänd.

För hårt spända eller för lösa kilremmar kan medföra skador i fläktar och motorlager.

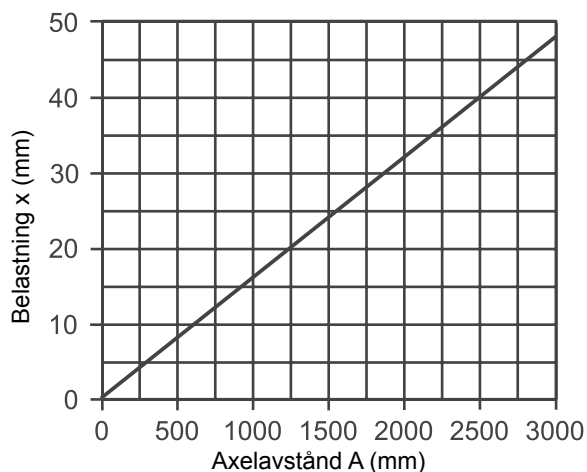
Kontrollera att kilremsskivorna är exakt inriktade för att förhindra onödigt slitage av kilremmarna och onödiga belastningar i lagren.

Kontrollera kilremspänningen regelbundet.



### Testkrafter (F) och belastningsvärden (x) för kilremmar med hög kvalitet DIN 7753

Remprofil	Diameter för mindre remskiva (mm)	Kraft F (N / rem)
SPZ	67 - 95	10 - 19
	100 - 140	15 - 20
	150 - 200	19 - 27
SPA	100 - 132	20 - 27
	140 - 200	28 - 35
	224 - 315	35 - 50
SPB	180 - 224	40 - 52
	236 - 315	46 - 60
	315 - 400	55 - 76
	400 - 500	67 - 90



### Remdrift, platt rem

**Observera**

Kontrollera parallelliteten mellan fläktens drivaxel och motorns drivaxel.

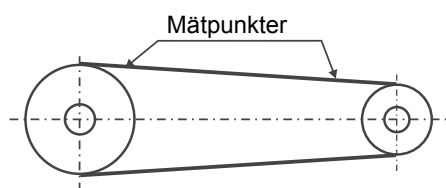
Kontrollera remskivornas exakta inriktning.

Rengör remskivorna grundligt, ta bort smuts, olja och fett.

Vrid remskivan för hand innan testkörningen startar för att kontrollera remmens beteende.

Kontrollera remdriften efter 30 – 60 minuters testkörning och efterspänn om nödvändigt (max. 2%).

Kontrollera att remmen inte har permanent kontakt med flänshjulen om sådana tillämpas, detta kan medföra att remmen skadas.



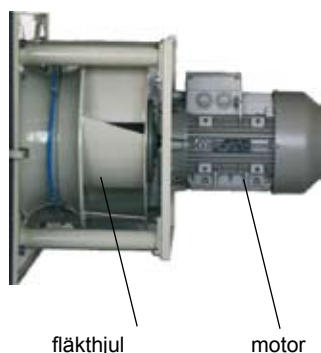
Exempel - Avstånd mellan mätpunkter:

utan töjning	250 mm	350 mm	500 mm
med töjning	Enligt remmens påtryck		

### Frilöpande fläkthjul

Motor och lager är underhållsfria.

Vid behov kan fläkthjulet rengöras med tvållösning.



**Värmeväxlare**  
(värmare/kylare/KGX)

Kontrollera med jämna mellanrum med avseende på smuts. Rengör vid behov.

Rengöring av värmeväxlaren:

- rensugning
- blåsning med tryckluft
- avsköljning med vatten eller ånga

**Observera**

Luft-/vatten-/ångtrycket för rengöring får ej överstiga 5 bar. I annat fall föreligger risk för mekanisk förstöring av komponenterna.

Kontrollera kondensutloppet.

Öppna, rengör och återfyll vattenlåset.

Rengör droppavskiljningsprofilerna med i handeln förekommande avkalknings-medel.

**Jaluispjäll**

Olja inte jaluispjällen. Det kan förstöra plasten och spjällen kan sluta att fungera. Blås av med tryckluft; i övrigt underhållsfria.

**Luftrenare**

Luftrenare och droppavskiljare måste rengöras med jämna mellanrum. Hur ofta man måste rengöra beror på driftsätt, luftens tillstånd och vattnets kvalitet.

För underhåll måste behållaren tömmas och sköljas ur med rent vatten eller högtryckstvätt.

Rördragningar och munstycksstock får endast spolas med reducerat vattentryck.

Vid alltför högt vattentryck kan delarna förstöras.

**Observera**

I handeln förekommande avkalkningsmedel kan användas.

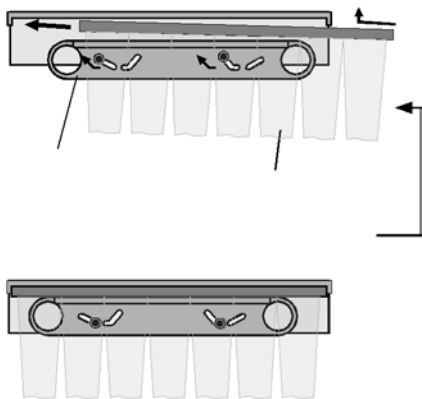
Skumbildande rengöringsmedel är olämpliga.

Luftrenarens pump är underhållsfri.

Vi rekommenderar dock att spola igenom pump och rör med rent vatten vid rengöring av luftrenaren.

**Observera**

Om luftrenaren står still en längre tid bör pumpen köras en gång i veckan i cirka 5 minuter för att förhindra att lagren fastnar. (Ingen torrkörning!)

**Filter**

Filterinsatserna kan efter det att inspektionsluckan öppnats dras ut åt sidan ur aggregathöljet för rengöring eller utbyte.

De filter som används i filterinsatserna är återanvändningsbara och tillverkade av konstfiber av kvalitetsklass 4. De kan knackas ur, blåsas ur, sugas ur eller tvättas i ljummet vatten med tillsats av vanligt fintvättmedel. Vrid inte ur filtren!

Påsfilter är inte återanvändbara utan måste bytas ut när den tillåtna tryckförlusten överskridits på grund av nedsmutsning.

Påsfilterinsatserna dras inför bytet sidledes ut ur aggregathöljet efter det att inspektionsluckan öppnats och snabbkopplingen lossats.

(Drag i snabbkoppling med verktyg = ta ut filtret  
tryck in snabbkopplingen med verktyg = spänn filtret.)

Tips: Dra av de laxstjärtsformade packningarna från de nedsmutsade filtren och sätt dem på utbytesfiltren. Endast så kan korrekt montering av filter garanteras.

**Frostskyddsåtgärder****Värmeväxlare**

Varm-/hetvattenvärmare, kallvattenkylare, plattvärmeväxlare:

- Klimataggregat KG TE får endast ställas upp i ett frostskyddat utrymme.
- Drift med i handeln förekommande frostskyddsmedel och frostskyddstermostat.
- Vid avstängd värmeanläggning skall alla vattenfyllda delar tömmas och kvarvarande vatten blåsas ut med tryckluft!
- Plattvärmeväxlare tinas upp med bypass genom bypassdrift.

**Ångbatteri:**

- Vid avstängd värmeanläggning skall alla vattenfyllda delar tömmas och kvarvarande vatten blåsas ut med tryckluft!

**Elvärmare:**

-inga frostskyddsåtgärder krävs.

**Luftrenare**

Isolera befintlig tillloppsledning för vatten eller utrusta vid behov med röruppvärmning.

Töm behållare och rörledningar. Blås ur rörledningarna med tryckluft!

Töm ur vattnet ur pumpen (se separat levererade anvisningar från pumptillverkaren)

**Vattenlås**

Skydda vattenlåset från att frysa genom att vidta åtgärder i byggnaden.

**Urdrifftagning****Årligt urdrifftagande:**

Rotationsvärmväxlare för rengöring av ytan.

**Kortvarigt urdrifftagande:**

Återställ aggregatet till minimieffekt med regler- respektive styrdon.

Kör jalousipjäll på returluft och stäng luftspjället för att förhindra utkylning och frostrisk.

Slå ifrån cirkulationspumpar och stäng reglerventiler.

Töm komponenter som riskerar att frysa, t ex värmväxlare.

Blås igenom värmväxlare och husets anslutningsledningar med tryckluft tills de är helt tomma.

Låt fläkten gå tills alla ytor blivit fullständigt torra.

Töm alla vattenlås.

Slå av huvudströmbrytaren och stäng av aggregatet.

**Långvarigt urdrifftagande:**

Genomför samma åtgärder som vid kortvarigt urdrifftagande.

Dessutom släckas eventuella fläktkilremmar eller tas av helt för att undvika skador på lagren.

**Återtagande i drift:**

Inspektera efter synliga skador.

Genomför idrifftagning (enligt beskrivning under Idrifftagning).

**Brand:**

Ingen omedelbar brandrisk föreligger utifrån aggregatet som sådant.

Genom yttre inverkan kan förekommande tätningar i aggregatet börja brinna.

Vid brand måste aggregatet göras strömlöst.

Vid brandbekämpning skall andningskydd bäras.

För brandbekämpning kan sedvanliga släckmedel, såsom vatten, släckskum eller släckpulver, användas.

Eftersom andelen brännbara tätningar är låg, kan endast små mängder skadliga ämnen uppkomma vid brand.

**Skrotning:**

När aggregatet anses vara förbrukat, skall det slutgiltigt demonteras av utbildad personal.

Före demontering skall aggregatet göras strömlöst.

Strömförande anslutningsledningar skall avlägsnas av elektriker.

Alla medieinnehållande komponenter (värmare, kylare etc) skall tömmas helt, och dessa medier (t ex vatten med frostskyddsmedel, kylmedier etc) omhändertas korrekt, enligt lokala föreskrifter.

Därefter kan aggregatet monteras isär i sina enskilda delar.

Metall- och plastdelar skall sorteras var för sig och lämnas som avfall.



Vid hantering av dammbemängda komponenter (t ex filter, mineralullprodukter etc) skall lämplig andningskyddsmask bäras.

Rekommenderad checklista för hygienisk drift och underhåll av ventilationstekniska anläggningar

Aktivitet	Ev. åtgärd	Månader
<b>Ute- och avluftsgenomföringar</b>		
<b>Kammarcentraler/apparatus</b>		
Kontrollera ev. smuts, skador Kontrollera om korrosion finns	Rengör och reparera	12
<b>Luftfilter</b>		
Kontrollera otillåten nedsmutsning och skador (läckage)	Byt berörda luftfilter, om senaste bytet av filtersteg skedde för mindre än 6 månader sedan, annars byts hela filtersteget	3
<b>Ångluftsbefuktare</b>		
Tvättas med rengöringsmedel, avspolning och torkning av befuktarkammaren, vid behov desinfektion		6
Kontrollera ångrör på ev. avlagringar	Rengör	6
Kontroll av hygien		6
<b>Värmeväxlare</b>		
Kontrollera ev. smuts, skador och kontrollera om korrosion finns	Rengör och reparera	3
Kontrollera funktionen hos vattenlås	Reparera	3
Kontroll av hygien		6
<b>Fläkt</b>		
Kontrollera ev. smuts, skador och kontrollera om korrosion finns	Rengör och reparera	6
<b>Värmeåtervinning</b>		
Kontrollera kondensvattenbehållare och droppavskiljare smuts, korrosion och funktion	Reparera	3
Kontrollera funktionen hos vattenlås	Reparera	3
Kontroll av hygien		12
<b>Luftledningar och ljuddämpare</b>		
Kontrollera ljuddämpare på smuts skador och korrosion	Reparera	12
<b>Slutsteg</b>		
Kontrollera slutsteg med utluftfilter på ev. smuts	Byt luftfiltret, rengör aggregatet	3
Kontrollera värmeväxlare på slutsteg utan luftfilter på ev. smuts	Rengör (dammsugare)	6
Byt luftfilter		12

**WOLFs originalreservdelar kan snabbt beställas om uppdragsnumret (från typskylten) anges. Faxe till +49 (0)8751/74-1574.**

# EU - KONFORMITÄTSFÖRKLARING



**Wolf GmbH**  
Industriestraße 1  
D-84048 Mainburg; Tyskland

Vi förklarar härmed att nedan betecknade aggregat på grund av sin konstruktion och uppbyggnad samt det av oss under hand genomförda utförandet motsvarar tillämpliga, grundläggande säkerhets- och hälsokrav enligt EU-direktiven. Vid en med oss ej avstämd förändring av aggregatet upphör denna försäkran att gälla.

Beteckning : **Klimataggregat för uppställning inomhus**  
**Klimataggregat för uppställning utomhus**  
**Klimataggregat med luftvärmare**

Typ-  
beteckning: **KG / KGW TE**

Tillämpliga EG-direktiv: **98/37/EG** EG-maskindirektivet  
**97/23/EG** EG-direktivet tryckbärande anordningar

Tillämpade harmoniserade Normer: **DIN EN ISO 12100 del 1 u. 2** Maskinsäkerhet - Grundbegrepp, allmänna riktlinjer för utformning  
**DIN EN ISO 13857** Maskinsäkerhet – Säkerhetsavstånd till riskzoner som kan nås med armarna  
**DIN EN 349** Maskinsäkerhet – Minimivstånd för undvikande av att kroppsdelar kläms

Den elektriska utrustningen inklusive specialkopplingskåpen och regleringarna för denna utrustning liksom regleringstillbehör motsvarar följande bestämmelser:

Tillämpliga EG-direktiv: **73/23/EG** Lågspänningsdirektiv i version 93/68/EG  
**89/336/EG** EG-direktiv i version 93/68/EG

Tillämpade harmoniserade Normer: **EN 60335 del 1** Säkerhet, elektriska apparater  
**EN 60730** Automatiska, elektriska styr- och reglerdon  
**EN 61000-6-2 och -3** Elektromagnetisk kompatibilitet  
**EN 61000-3-2 och -3** Elektromagnetisk kompatibilitet

Mainburg, den 25.06.08

Dr. Fritz Hille  
Teknisk direktör

Gerdewan Jacobs  
Teknisk chef